

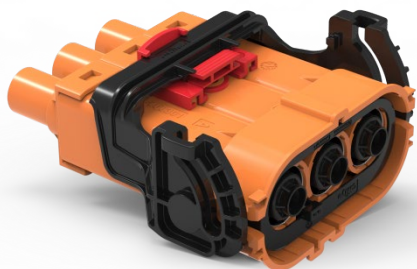


## HVC800-3系列连接器

HVC800-3 系列连接器是智绿专门为电动汽车及混合动力汽车内部的高压连接系统研究开发的一款塑料外壳高压连接器，产品具有优良的屏蔽性能及IP防护，有直头和弯头两种插头连接方式，可压接25/35/ 50mm<sup>2</sup> 线缆，载流能力最大可达250A。可广泛应用于电动汽车PDU、动力电池、电机控制器、逆变器等设备，为其提供稳定的高压、大电流传输。

**Chilye** 智绿

智慧科技 · 绿色未来



CL-HVC800-33X



CL-HVC800-31X



CL-HVC800-34X

### 应用范围

动力电池  
PDU单元  
电机/电机控制器  
直流充电等高压电器配件系统

### 机械特性

锁止方式：杠杆助力锁止，免工具操作  
插拔寿命：大于100次  
高压互锁：内置一体式  
接线方式：端子压接  
配线范围：2.5至50mm<sup>2</sup>单芯屏蔽线缆

### 电气特性

额定电压：1000V dc  
额定电流：250A Max,85°C时  
绝缘阻抗：500MΩ  
绝缘耐压：3000V ac

### 环境特性

防护等级：紧密配合时：IP67，IP6k9k；  
电气保护：IP2XB  
工作温度：-40°C 至 125°C  
储存温度：-40°C 至 85°C

### 接线参数

高压线缆：25/35/50mm<sup>2</sup>  
互锁线缆：0.5mm<sup>2</sup>

### 参考标准

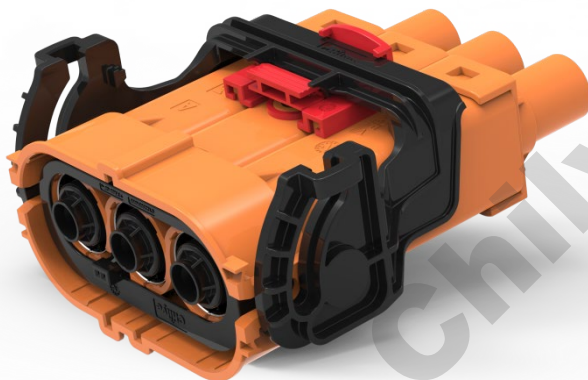
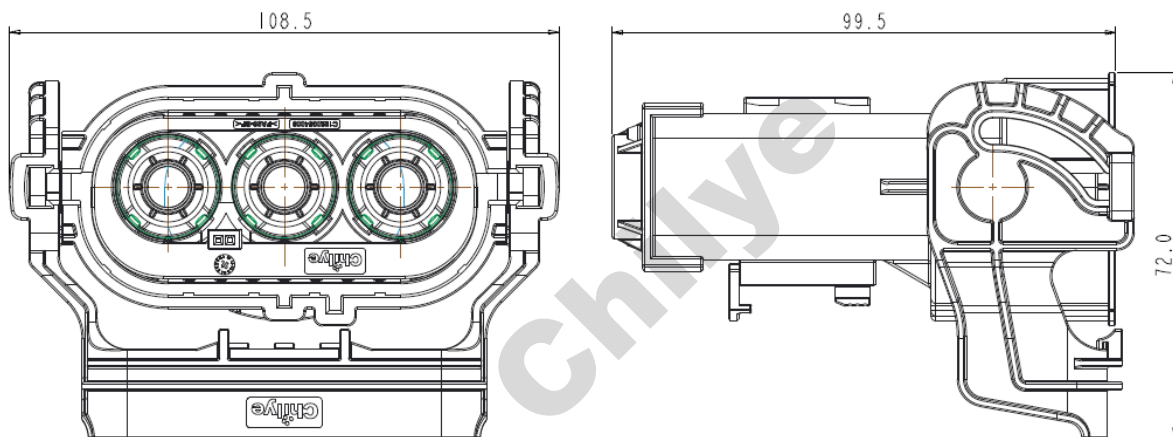
SAE J1742/J2223  
USCAR-2  
USCAR-37  
LV-215

### 产品选型

产品类型	25mm <sup>2</sup>	35mm <sup>2</sup>	50mm <sup>2</sup>
法兰插座	CL-HVC800-31X CL-HVC800-31X-S		
线性插头	CL-HVC800-33X-25	CL-HVC800-33X-35	CL-HVC800-33X-50
直角插头	CL-HVC800-34X-25	CL-HVC800-34X-35	CL-HVC800-34X-50
后安装法兰	CL-HVC800-FR (选配)		



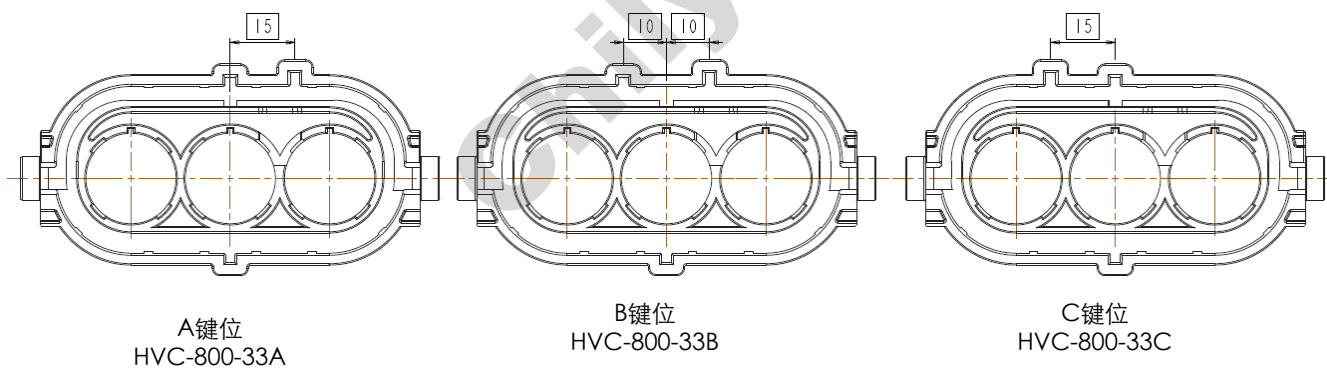
### 1. 三芯线性插头---产品外型尺寸



#### ◆ 接线参数

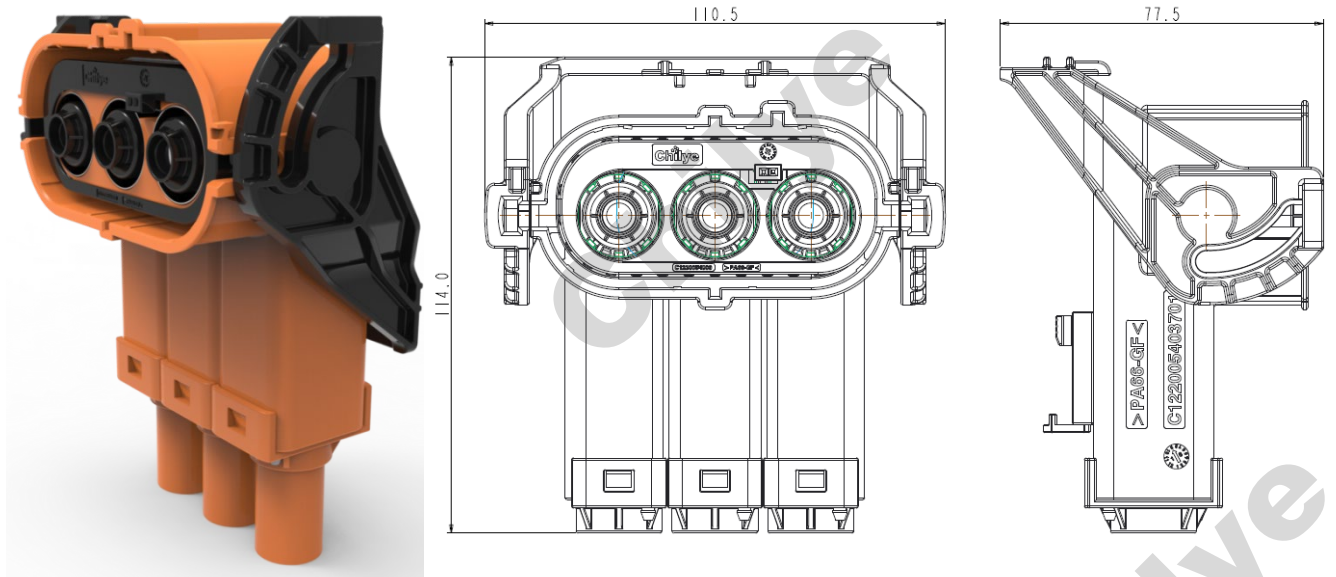
HV 线缆：25/35/50mm<sup>2</sup>；要求线缆外径 25mm<sup>2</sup>：12.6~13.2mm；35mm<sup>2</sup>：14.1~14.9mm；  
50mm<sup>2</sup>：16.6~17.4mm  
HVIL线缆：0.5mm<sup>2</sup>；要求线缆直径≤1.8mm；

#### ◆ 防误插选择





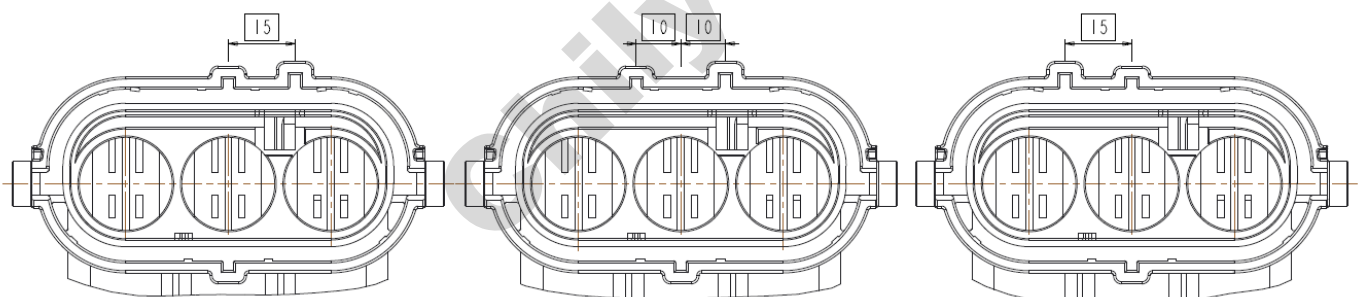
## 2. 三芯直角插头---产品外型尺寸



### ◆ 接线参数

HV 线缆: 25/35/50mm<sup>2</sup>; 要求线缆外径 25mm<sup>2</sup>: 12.6~13.2mm ; 35mm<sup>2</sup>: 14.1~14.9mm ;  
 50mm<sup>2</sup>: 16.6~17.4mm  
 HVIL线缆: 0.5mm<sup>2</sup>; 要求线缆直径 ≤ 1.8mm ;

### ◆ 防误插选择



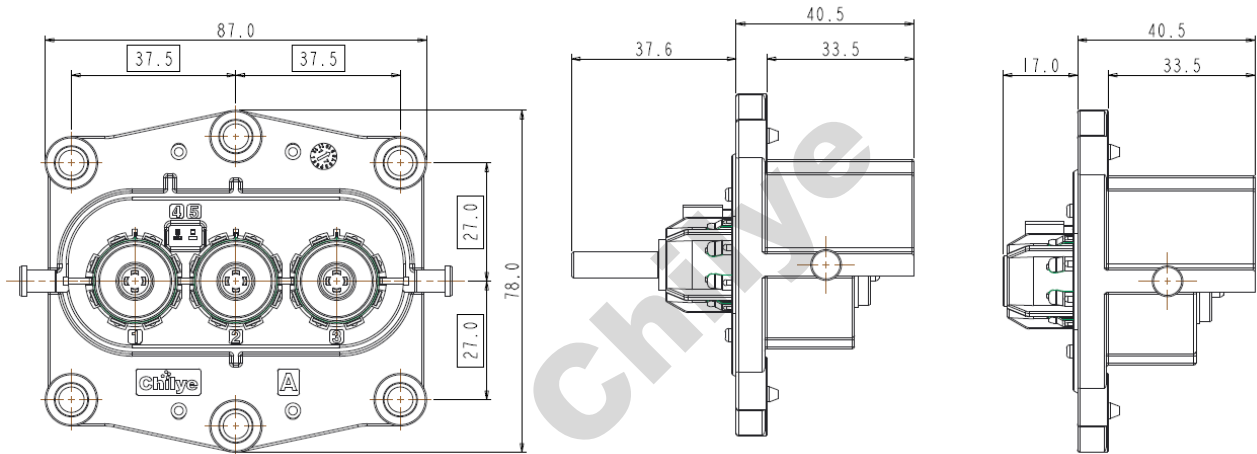
A键位  
HVC-800-34A

B键位  
HVC-800-34B

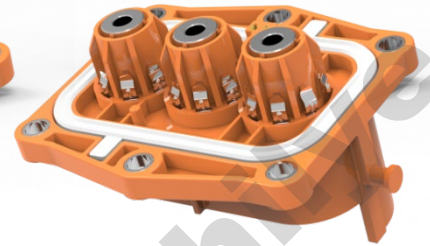
C键位  
HVC-800-34C



### 3. 三芯法兰插座---产品外型尺寸



HVC800 31X-S

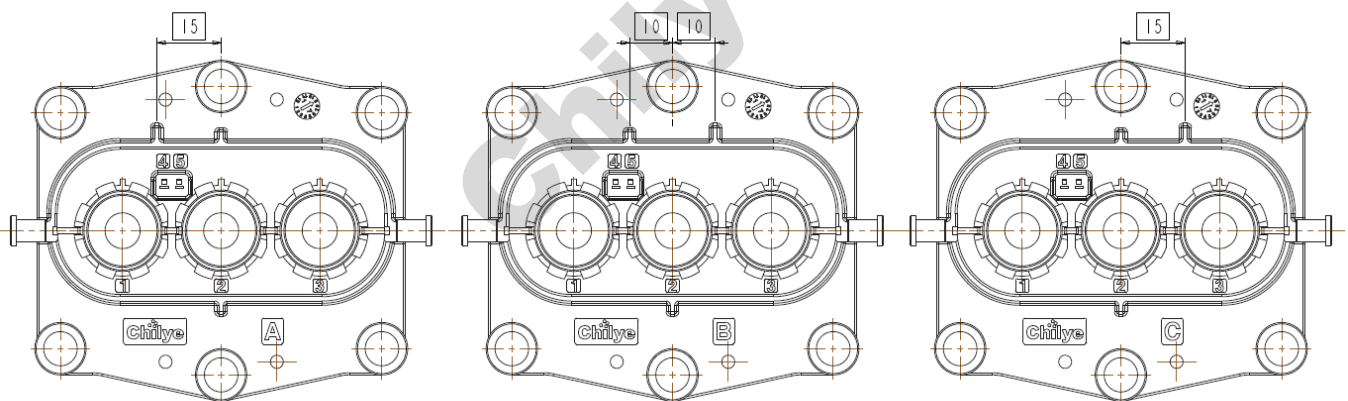


HVC800 31X

#### ◆ 接线参数

HVIL线缆: 0.5mm<sup>2</sup>; 要求线缆直径 ≤ 1.8mm;

#### ◆ 三芯插座---防误插选择



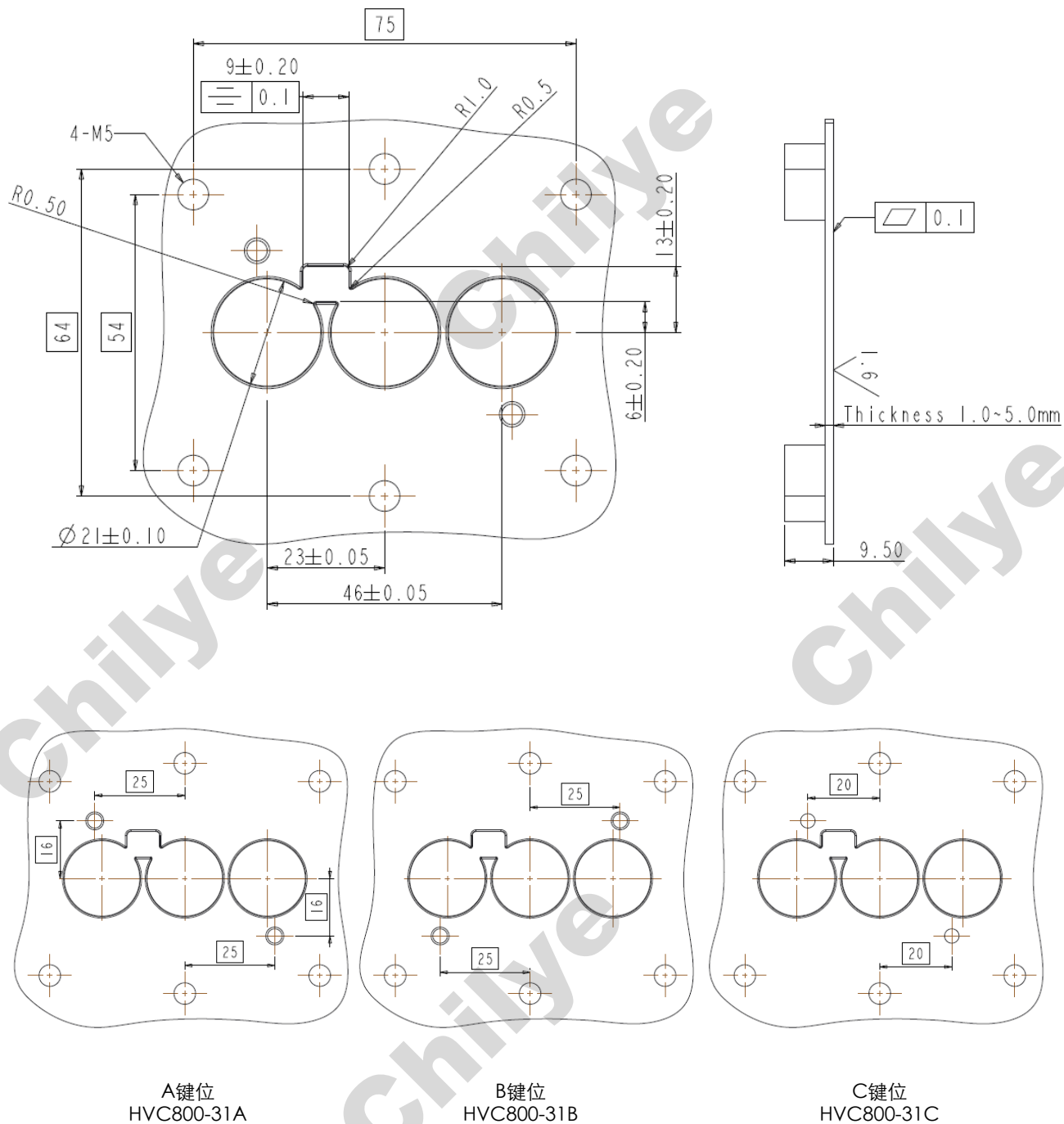
A键位  
HVC800 31A

B键位  
HVC800 31B

C键位  
HVC800 31C



#### 4. 三芯法兰插座---法兰面安装板尺寸



▲ 如果需要了解此系列的产品更多的信息如：尺寸、规格、图纸及售价，请发邮件至evsales@chilye.com，或致电智绿公司。

**苏州智绿环保科技有限公司**  
 SUZHOU CHILYE GREEN TECHNOLOGY CO.,LTD.  
 地址：苏州工业园区兴浦路瑞恩巷2号 邮编：215000  
 电话：0512-69566052 传真：0512-69566055  
 邮箱：evsales@chilye.com