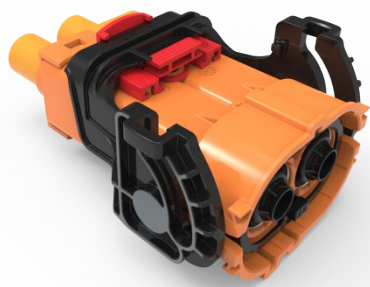


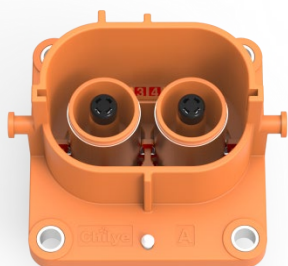


HVC800-2系列连接器

HVC800-2 系列连接器是智绿专门为电动汽车及混合动力汽车内部的高压连接系统研究开发的一款塑料外壳高压连接器，产品具有优良的屏蔽性能及IP防护，有直头和弯头两种插头连接方式，可压接25/35/ 50mm² 线缆，载流能力最大可达250A。可广泛应用于电动汽车PDU、动力电池、电机控制器、逆变器等设备，为其提供稳定的高压、大电流传输。



CL-HVC800-23X



CL-HVC800-21X



CL-HVC800-24X

应用范围

动力电池
PDU单元
电机/电机控制器
直流充电等高压电器配件系统

机械特性

锁止方式：杠杆助力锁止，免工具操作
插拔寿命：大于100次
高压互锁：内置一体式
接线方式：端子压接
配线范围：2.5至50mm²单芯屏蔽线缆

电气特性

额定电压：1000V dc
额定电流：250A Max,85°C时
绝缘阻抗：500MΩ
绝缘耐压：3000V ac

环境特性

防护等级：紧密配合时：IP67，IP6k9k；
电气保护：IP2XB
工作温度：-40°C 至 125°C
储存温度：-40°C 至 85°C

接线参数

高压线缆：25/35/50mm²
互锁线缆：0.5mm²

参考标准

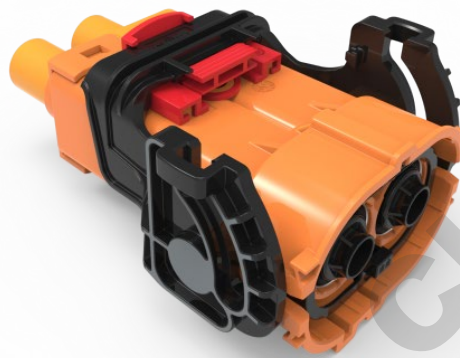
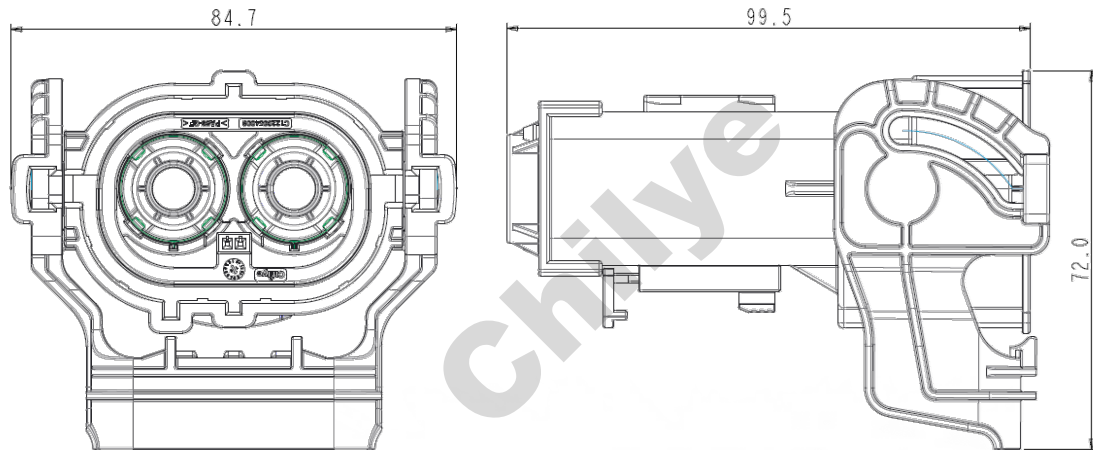
SAE J1742/J2223
USCAR-2
USCAR-37
LV-215

产品选型

产品类型	25mm ²	35mm ²	50mm ²
法兰插座	CL-HVC800-21X CL-HVC800-21X-S		
线性插头	CL-HVC800-23X-25	CL-HVC800-23X-35	CL-HVC800-23X-50
直角插头	CL-HVC800-24X-25	CL-HVC800-24X-35	CL-HVC800-24X-50
后安装法兰	CL-HVC800-FR (选配)		



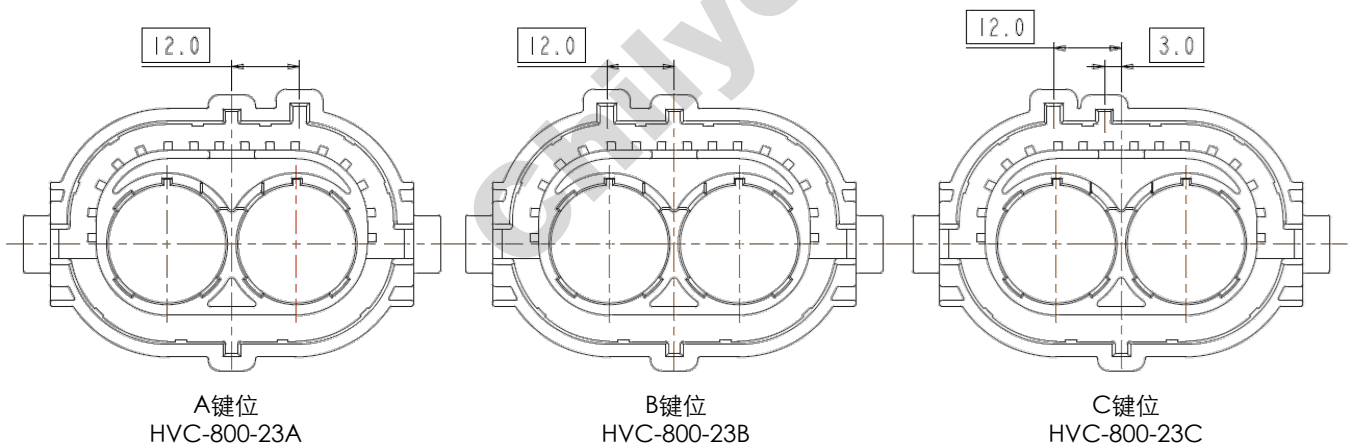
1. 二芯线性插头---产品外型尺寸



◆ 接线参数

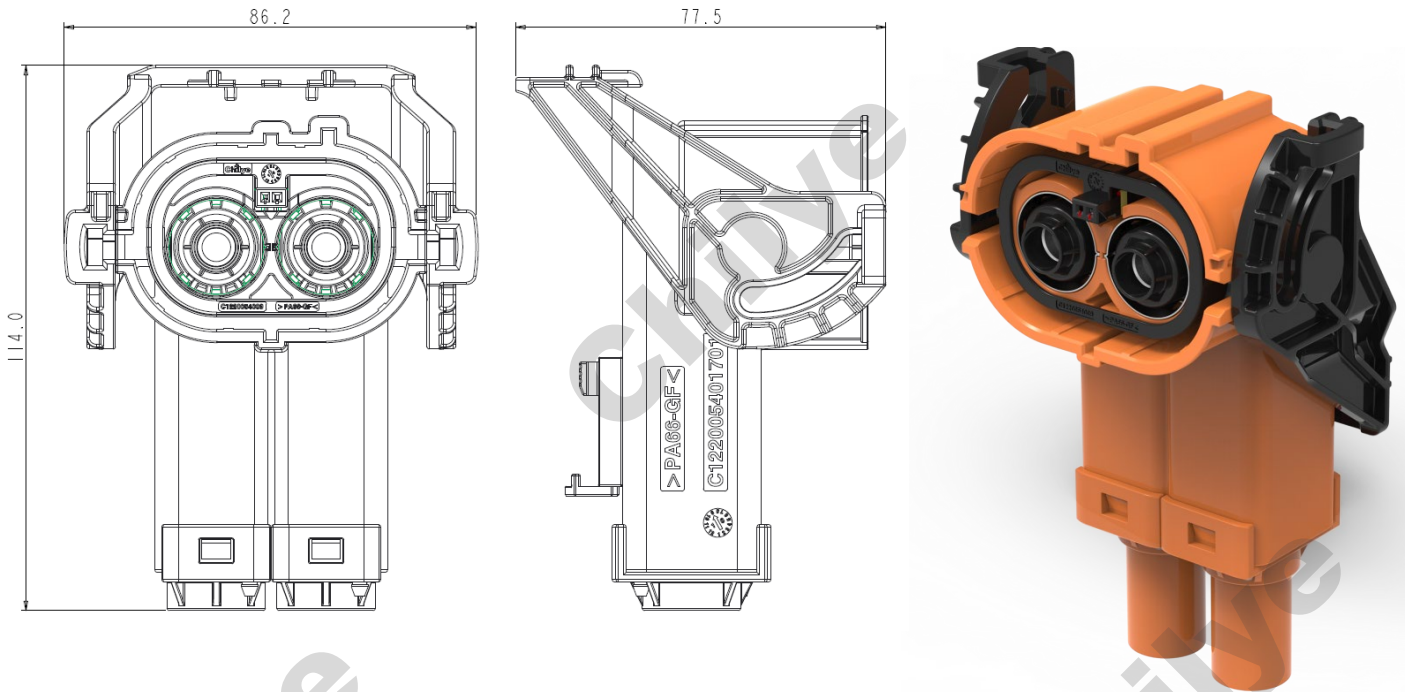
HV 线缆: 25/35/50mm²; 要求线缆外径 25mm²: 12.6~13.2mm ; 35mm²: 14.1~14.9mm ;
50mm²: 16.6~17.4mm
HVIL线缆: 0.5mm²; 要求线缆直径 ≤ 1.8mm ;

◆ 防误插选择





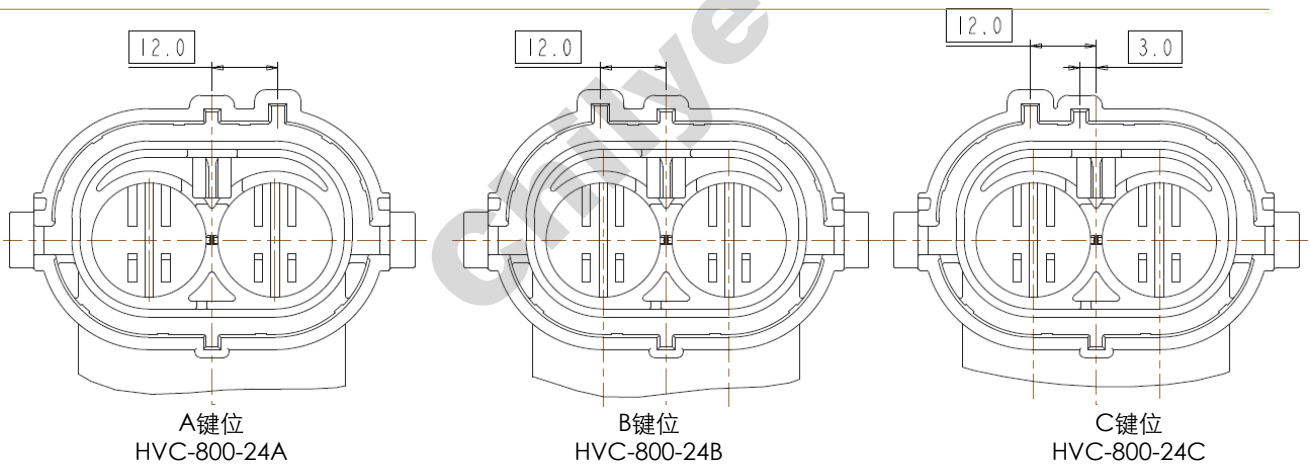
2. 二芯直角插头---产品外型尺寸



◆ 接线参数

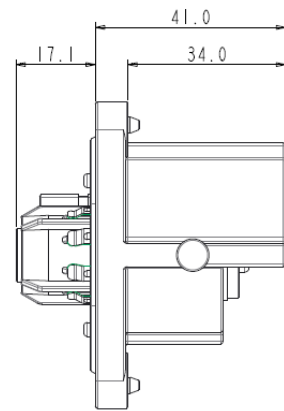
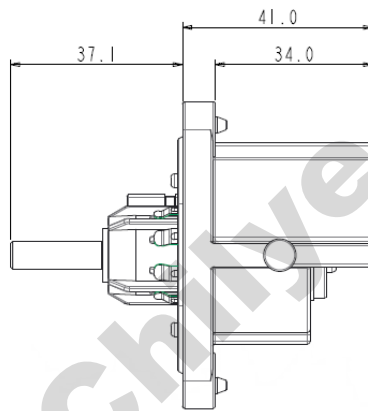
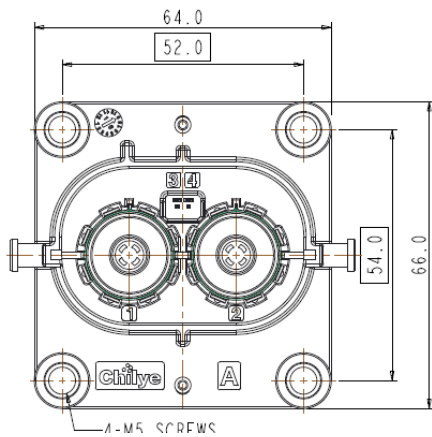
HV 线缆: 25/35/50mm²; 要求线缆外径 25mm²: 12.6~13.2mm ; 35mm²: 14.1~14.9mm ;
 50mm²: 16.6~17.4mm
 HVIL线缆: 0.5mm²; 要求线缆直径 ≤ 1.8mm ;

◆ 防误插选择

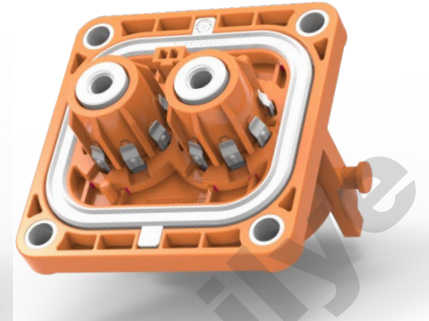




3. 二芯法兰插座---产品外型尺寸



HVC800 21X-S

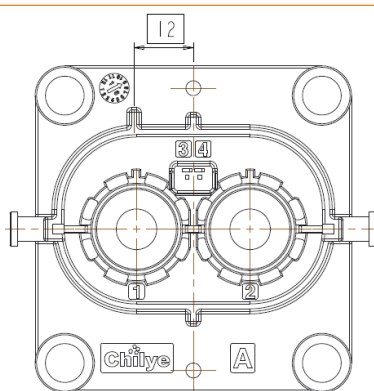


HVC800 21X

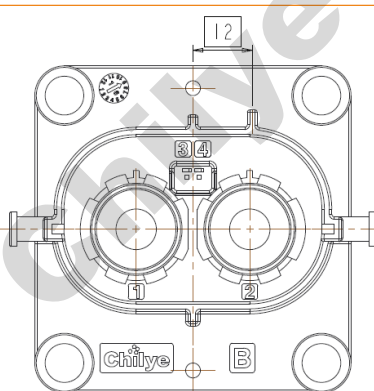
◆ 接线参数

HVIL线缆: 0.5mm²; 要求线缆直径 ≤ 1.8mm;

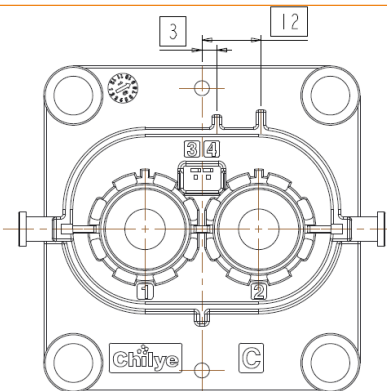
◆ 防误插选择



A键位
HVC800- 21A



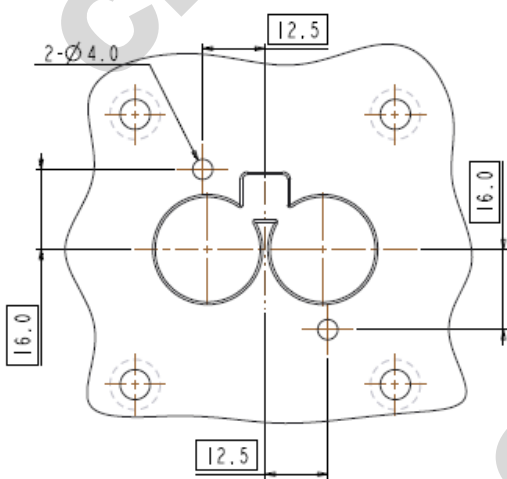
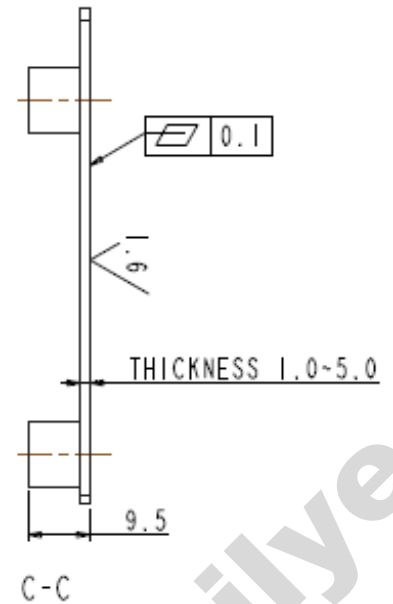
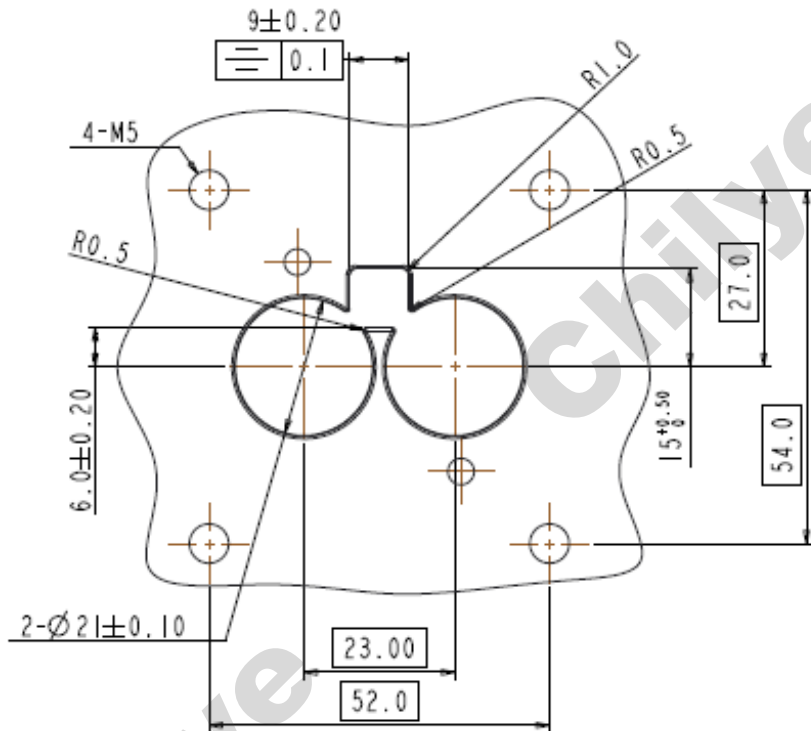
B键位
HVC800- 21B



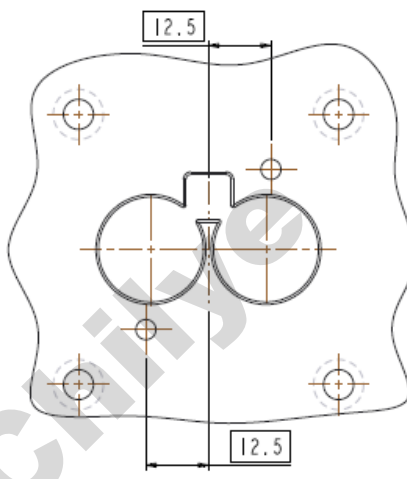
C键位
HVC800- 21C



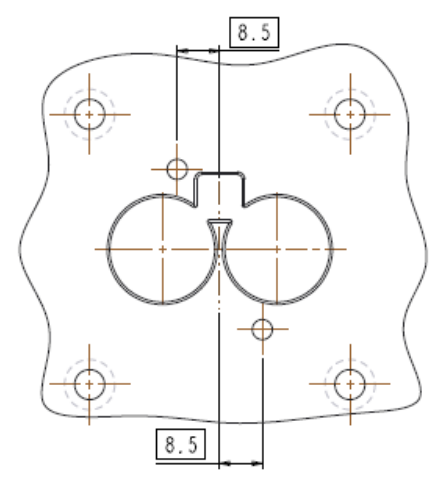
4. 二芯法兰插座--法兰面安装板尺寸



A键位
HVC800-21A



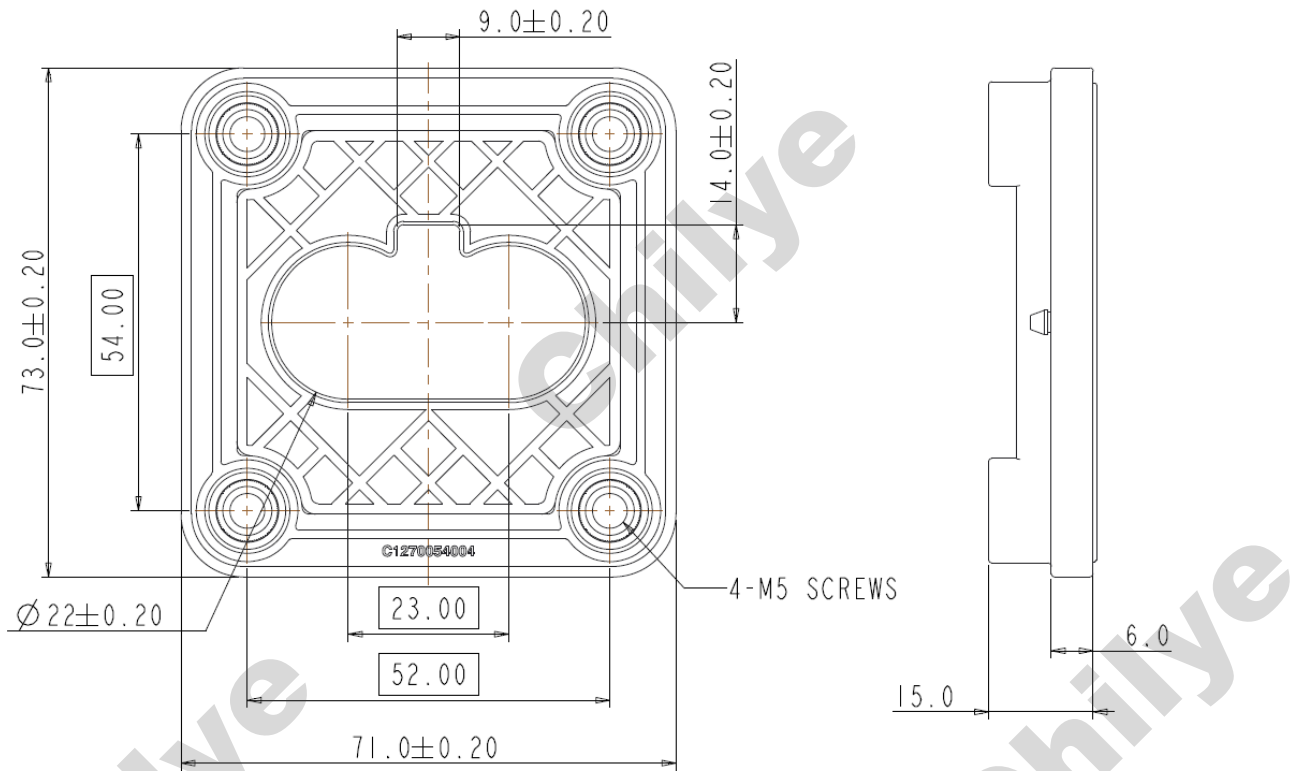
B键位
HVC800-21B



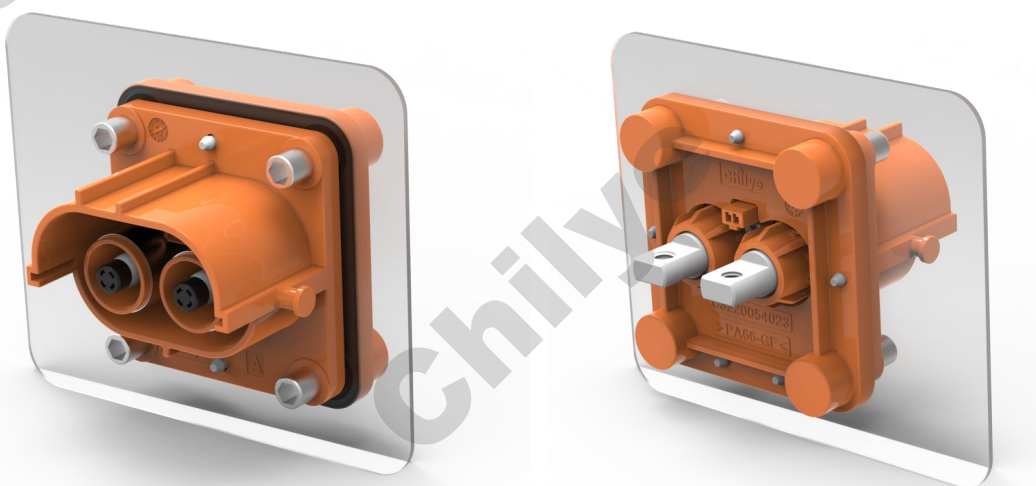
C键位
HVC800-21C



5. 后安装法兰---产品外型尺寸



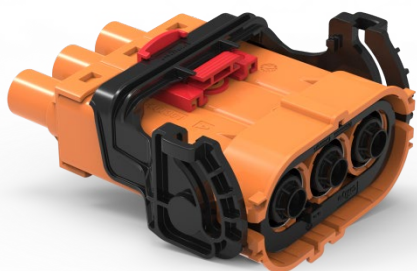
◆ 二芯插座---后安装法兰示意



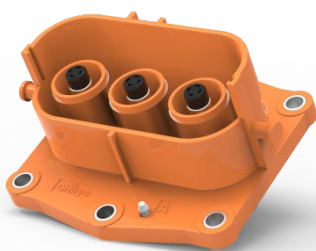
▲ 如果需要了解此系列的产品更多的信息如：尺寸、规格、图纸及售价，请发邮件至 evsales@chilye.com，或致电智绿公司。

苏州智绿环保科技有限公司

SUZHOU CHILYE GREEN TECHNOLOGY CO.,LTD.
地址：苏州工业园区兴浦路瑞恩巷2号 邮编：215000
电话：0512-69566052 传真：0512-69566055
邮箱：evsales@chilye.com



CL-HVC800-33X



CL-HVC800-31X



CL-HVC800-34X

应用范围

动力电池
PDU单元
电机/电机控制器
直流充电等高压电器配件系统

机械特性

锁止方式：杠杆助力锁止，免工具操作
插拔寿命：大于100次
高压互锁：内置一体式
接线方式：端子压接
配线范围：2.5至50mm²单芯屏蔽线缆

电气特性

额定电压：1000V dc
额定电流：250A Max,85°C时
绝缘阻抗：500MΩ
绝缘耐压：3000V ac

环境特性

防护等级：紧密配合时：IP67，IP6k9k；
电气保护：IP2XB
工作温度：-40°C 至 125°C
储存温度：-40°C 至 85°C

接线参数

高压线缆：25/35/50mm²
互锁线缆：0.5mm²

参考标准

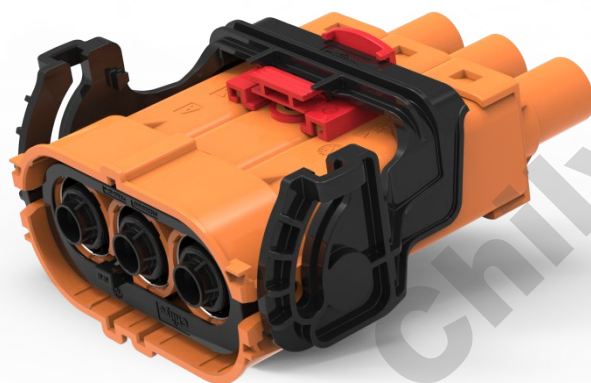
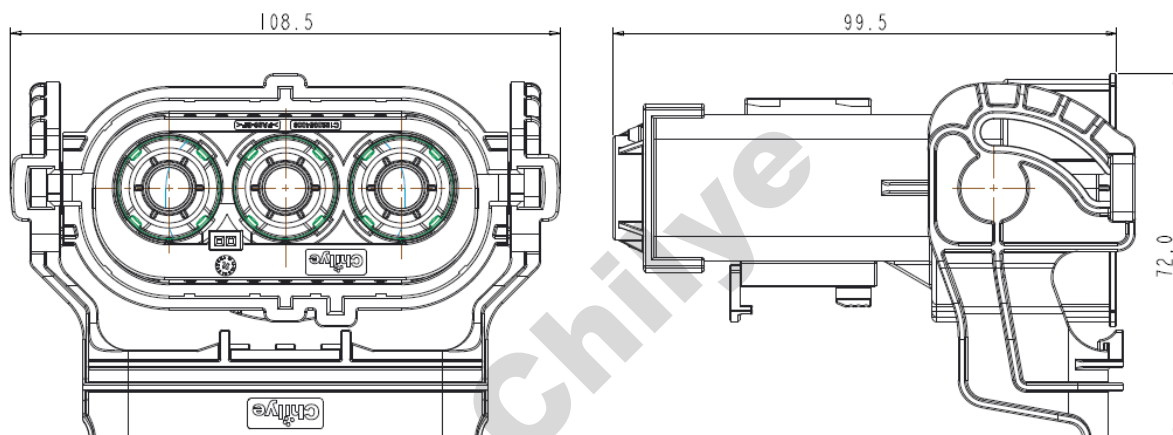
SAE J1742/J2223
USCAR-2
USCAR-37
LV-215

产品选型

产品类型	25mm ²	35mm ²	50mm ²
法兰插座	CL-HVC800-31X CL-HVC800-31X-S		
线性插头	CL-HVC800-33X-25	CL-HVC800-33X-35	CL-HVC800-33X-50
直角插头	CL-HVC800-34X-25	CL-HVC800-34X-35	CL-HVC800-34X-50
后安装法兰	CL-HVC800-FR (选配)		



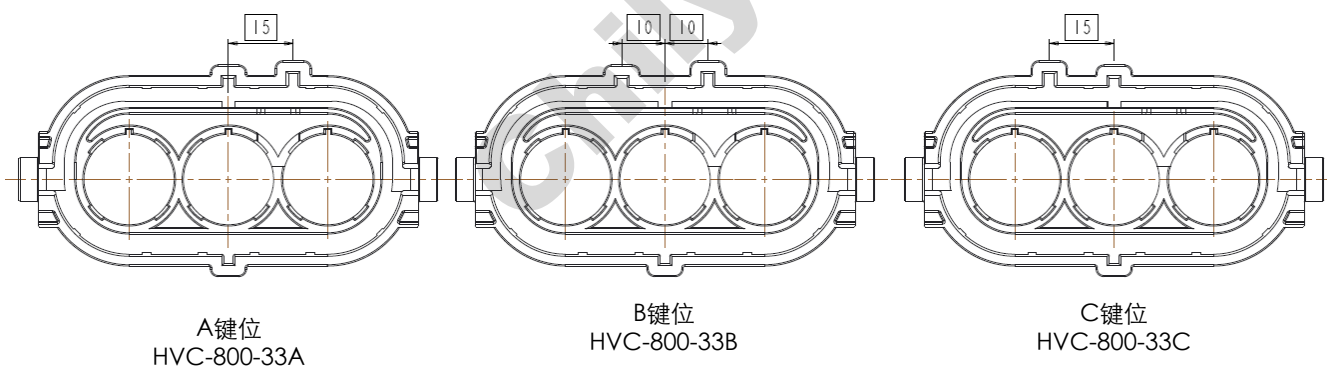
1. 三芯线性插头---产品外型尺寸



◆ 接线参数

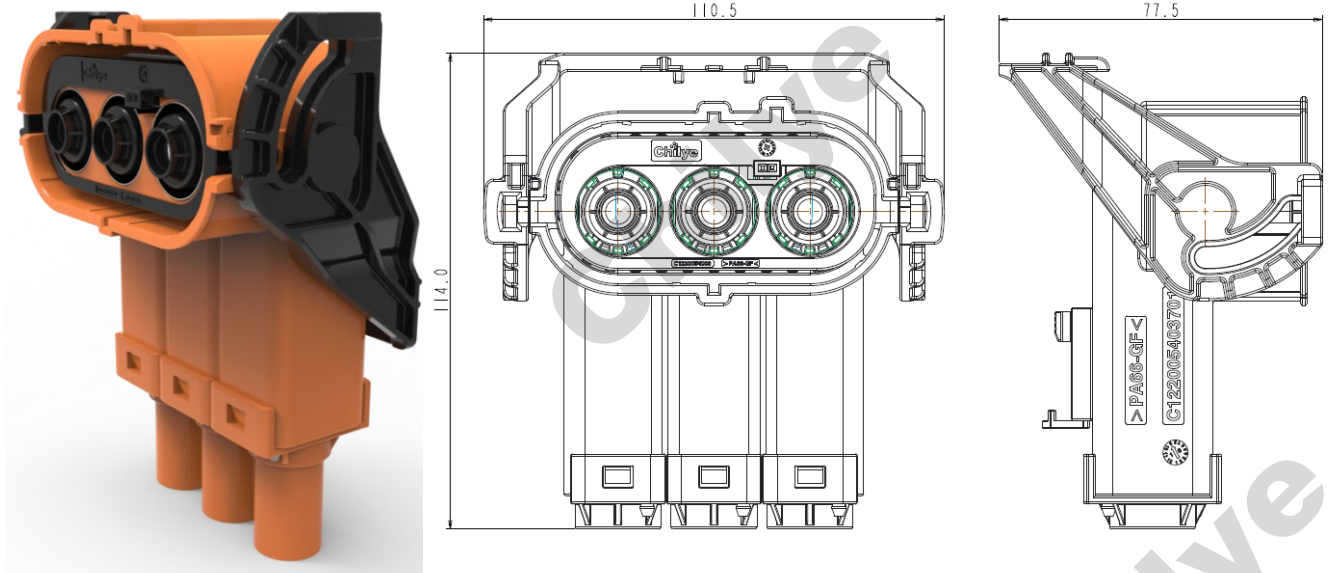
HV 线缆: 25/35/50mm²; 要求线缆外径 25mm²: 12.6~13.2mm ; 35mm²: 14.1~14.9mm ;
50mm²: 16.6~17.4mm
HVIL线缆: 0.5mm²; 要求线缆直径 ≤1.8mm;

◆ 防误插选择





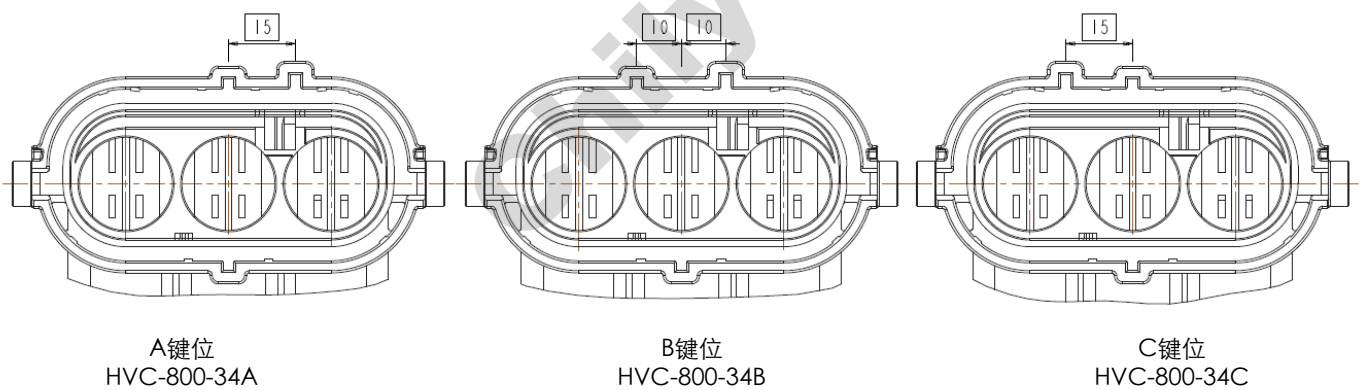
2. 三芯直角插头---产品外型尺寸



◆ 接线参数

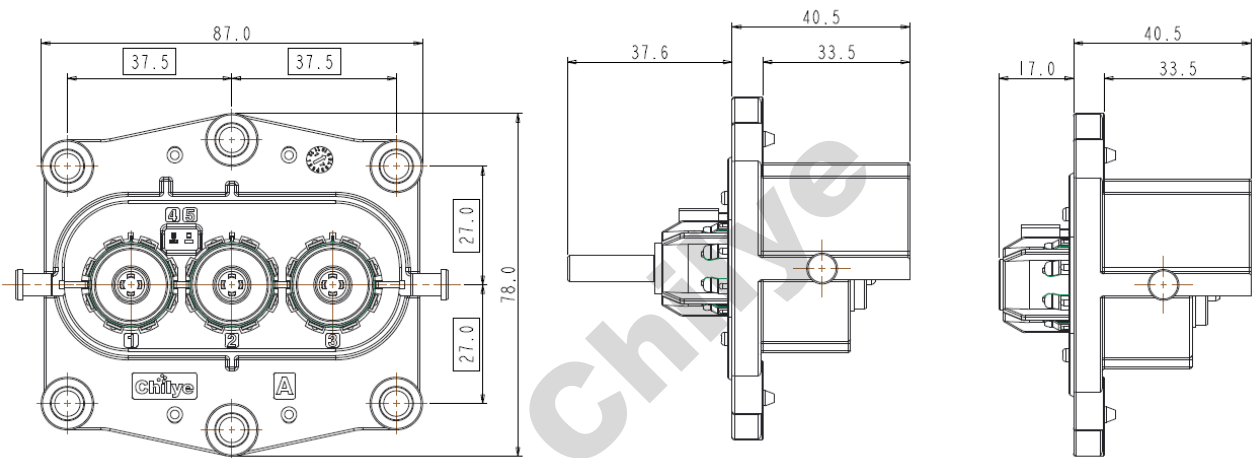
HV 线缆：25/35/50mm²；要求线缆外径 25mm²：12.6~13.2mm；35mm²：14.1~14.9mm；
50mm²：16.6~17.4mm
HVIL线缆：0.5mm²；要求线缆直径≤1.8mm；

◆ 防误插选择





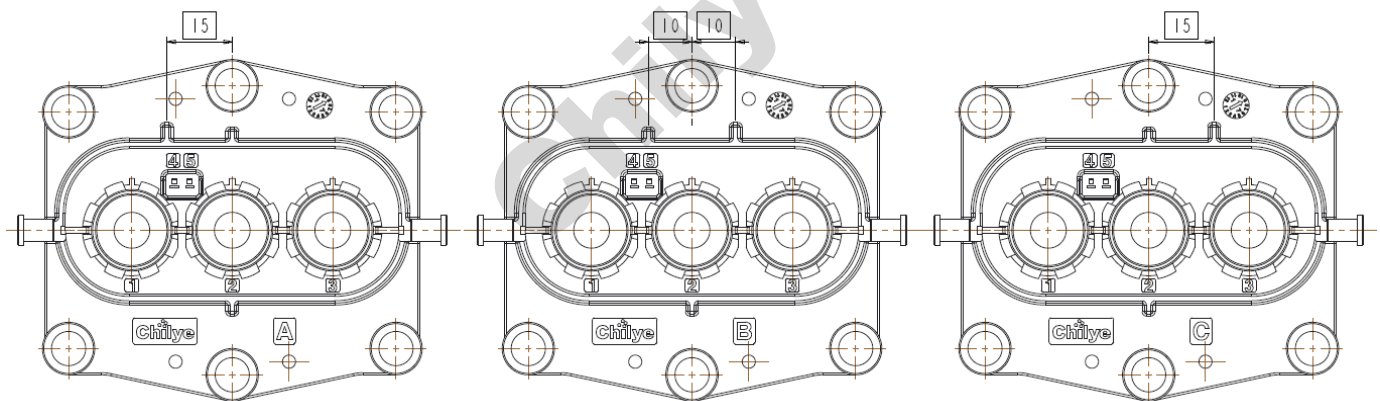
3. 三芯法兰插座---产品外型尺寸



◆ 接线参数

HVIL线缆: 0.5mm²; 要求线缆直径 ≤ 1.8mm;

◆ 三芯插座---防误插选择



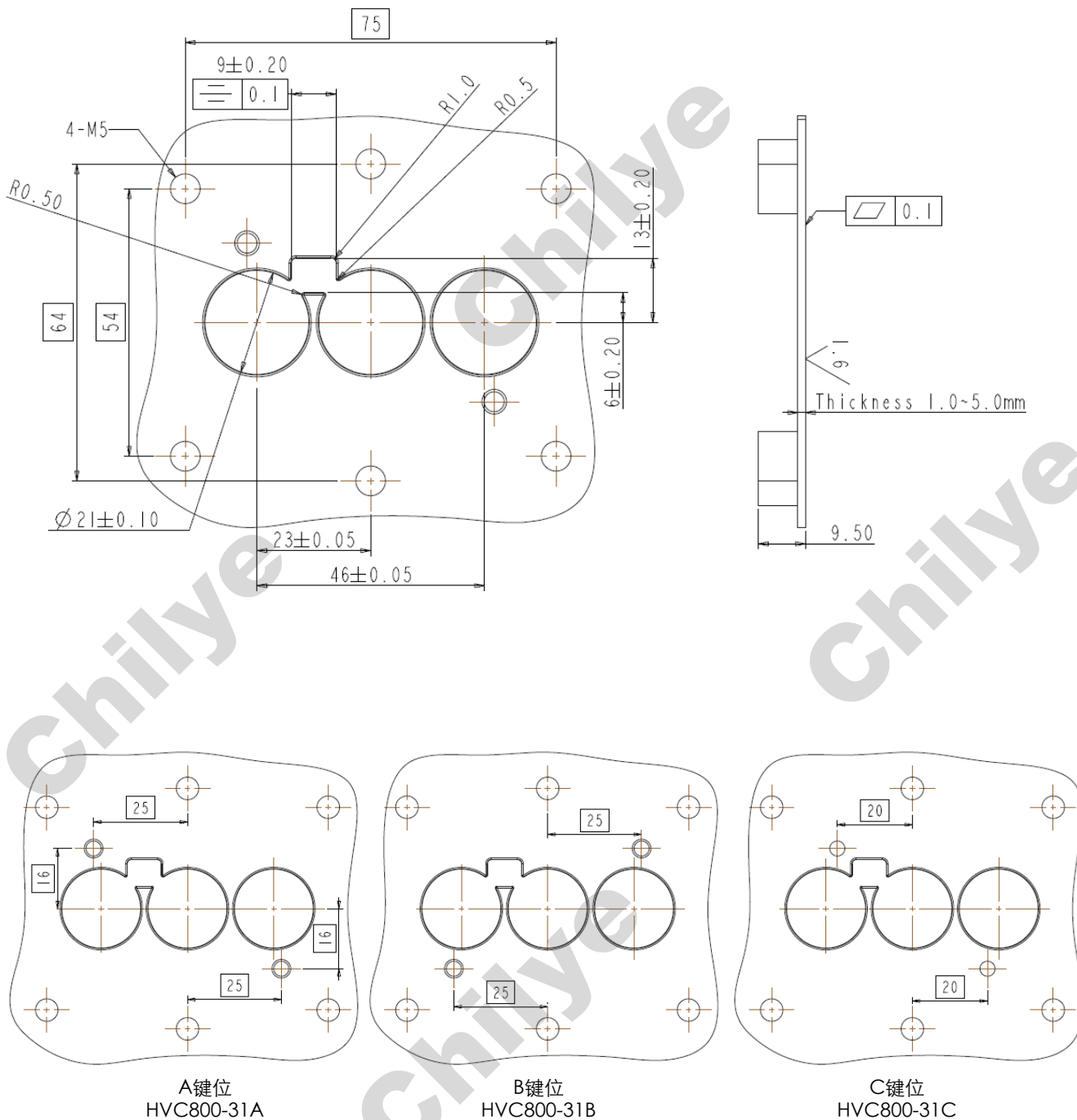
A键位
HVC800 31A

B键位
HVC800 31B

C键位
HVC800 31C



4. 三芯法兰插座---法兰面安装板尺寸



▲ 如果需要了解此系列的产品更多的信息如：尺寸、规格、图纸及售价，请发邮件至 evsales@chilye.com，或致电智绿公司。

苏州智绿环保科技有限公司
 SUZHOU CHILYE GREEN TECHNOLOGY CO.,LTD.
 地址：苏州工业园区兴浦路瑞恩巷2号 邮编：215000
 电话：0512-69566052 传真：0512-69566055
 邮箱：evsales@chilye.com