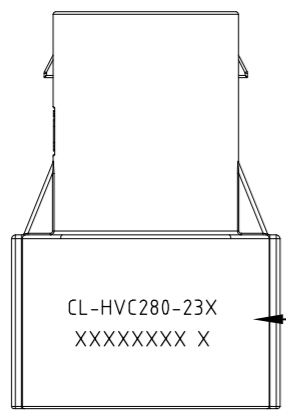
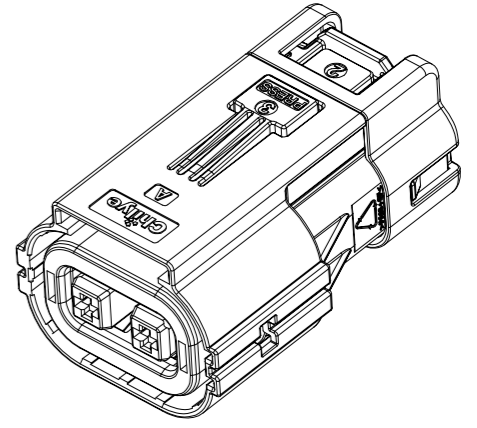
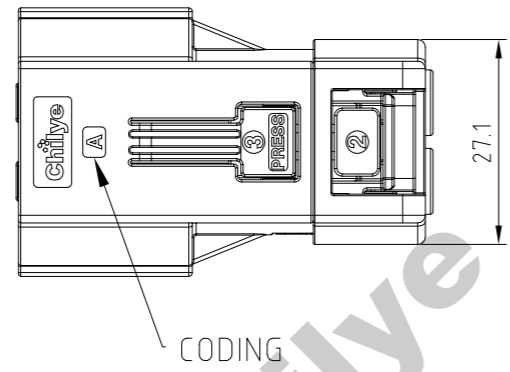
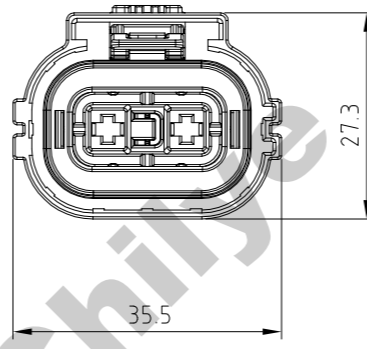
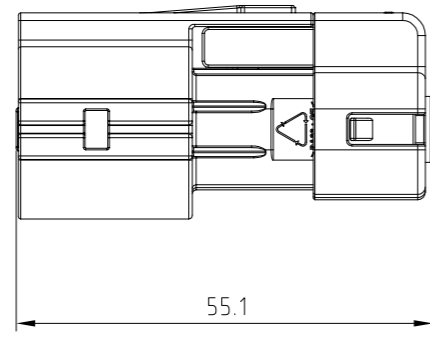
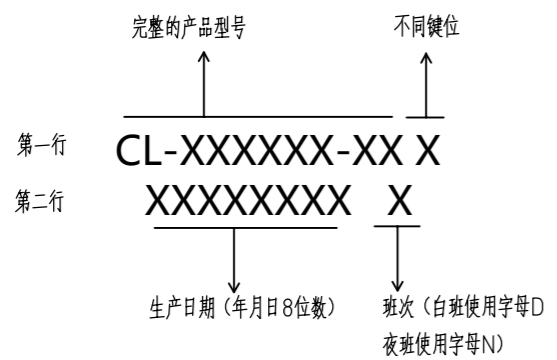


版本 REV	工程变更号 ECN No.	变更描述 CHANGED DESCRIPTION	日期 DATE	修改人 MODIFIED BY
A		首次发行(FIRST RELEASE)	2019/10/22	徐生超
B	R0164	新增6平型号	2021/12/22	徐生超
C	E0360	增加插座成品的防护等级关键特性,增加组件半成品外形尺寸图纸	2022/12/20	熊白豪



激光打标指定位置  
(居中字体适当调整)

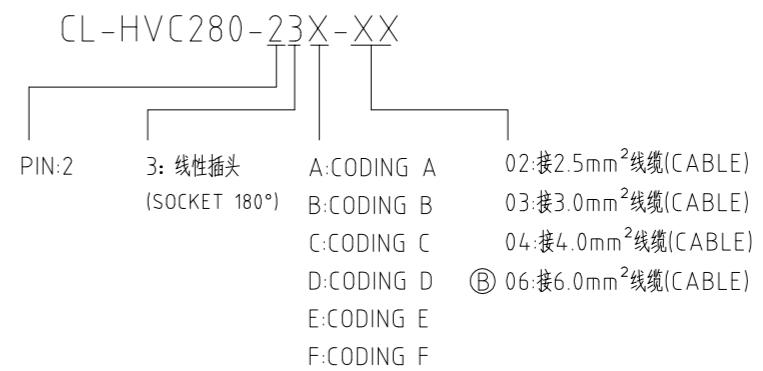
激光打标内容和格式说明:



技术描述:

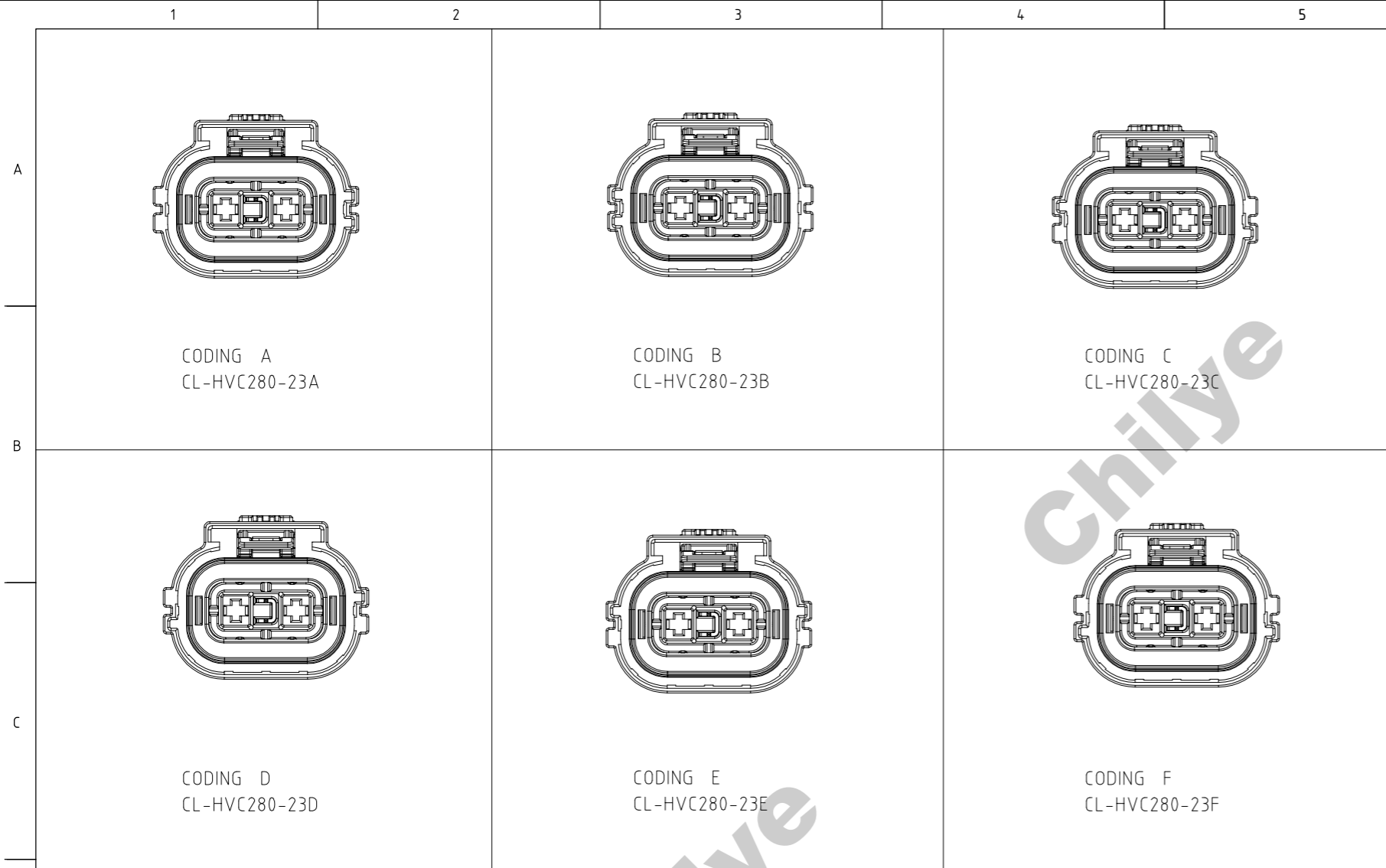
1. 插拔寿命:大于100次;  
DURABILITY IS MORE THAN 100 TIMES;
2. 额定电压:800V;  
RATED VOLTAGE:800V;
3. 额定电流:40A(4平线);  
RATED CURRENT:40A(4mm<sup>2</sup> CABLE);
4. 绝缘阻抗:200MΩ;  
INSULATION RESISTANCE:200MΩ;
5. 耐压:3000V AC/min;  
WITHSTANDING VOLTAGE:3000V AC/min;
6. 防护等级: IP67,IP6K9K(已插合);  
IP2XB(未插合);  
IP RATING:IP67,IP6K9K(MATED);  
IP2XB(UNMATED);
7. 工作温度:-40℃至125℃;  
OPERATION TEMPERATURE:-40℃至125℃;
8. 阻燃等级:UL94V-0.  
FIRE RATING:UL94V-0.
9. 材料符合ROHS和REACH要求  
THE MATERIAL MEETS ROHS AND REACH REQUIREMENTS

料号说明(PRODUCT MODEL INSTRUCTION):

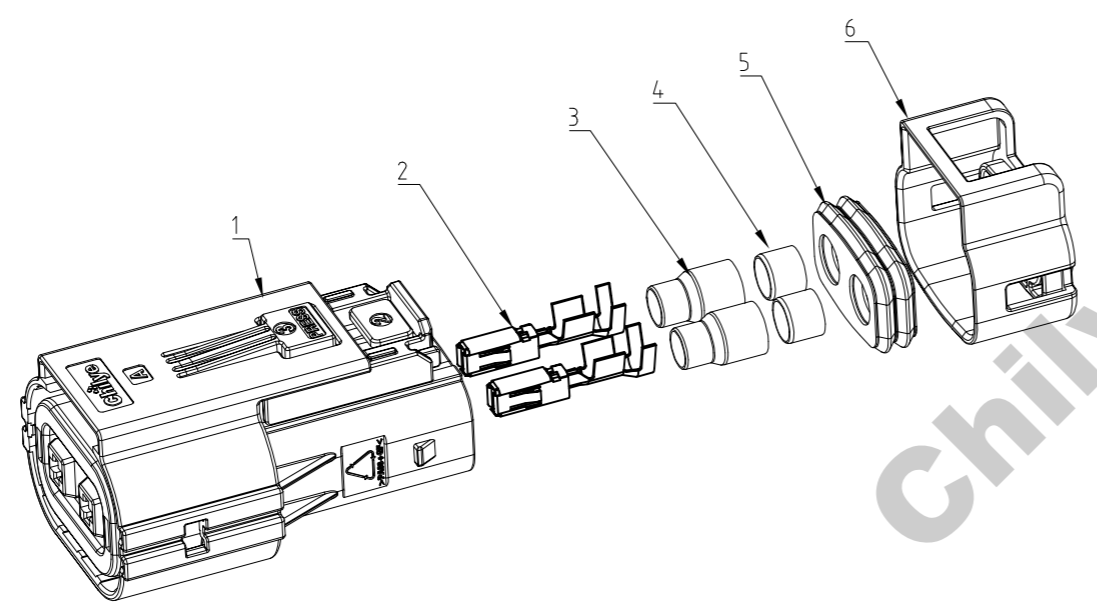


SIZE	OUTSIDE DIAMETER
6.0mm <sup>2</sup>	6.00~6.60 mm
4.0mm <sup>2</sup>	5.48~6.10 mm
3.0mm <sup>2</sup>	4.76~5.48 mm
2.5mm <sup>2</sup>	4.11~4.76 mm
SCOPE OF CABLE OUTSIDE DIAMETER	

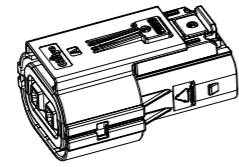
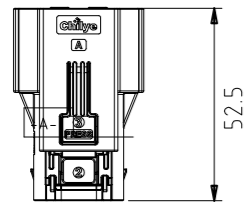
THE DOCUMENT CONTAINS INFORMATION WHICH IS PROPRIETARY TO CHILYE AND SHOULD NOT BE USED WITHOUT WRITTEN PERMISSION				<b>Chilye 智绿</b>		产品名称/PART NAME HVC280 二芯线性插头总成 HVC280 2P PLUG 180° ASSY				
X.X ±0.5	X <sup>±1°</sup>	第一视角 PROJECTION	设计 DESIGNER	徐生超	2019/10/22	文件类型 DOCUMENT	图号/DRAWING NUMBER C-CL-HVC280-23X			
X.XX ±0.1	X.X <sup>±0.5°</sup>		标准化 STANDARDIZATION			CAD				
重量 WEIGHT	38 g		审核 CHECKED			图纸页数 SHEET	单位 UNIT	图幅 SIZE	比例 SCALE	版次 REV
材料 MATERIAL			核准 APPROVED			1/3	mm	A3		C



ITEM	PART DWG.	CABLE DIA ( $\phi$ mm)	PART NUMBER	D(mm)	QUANTITY
1		—	CH100167004XX	—	1
2		2.5~4.0平	E1122003003	—	2
		6.0平	E1122003025	—	2
3		4.11~4.76	C131016700501	6.4	2
		4.76~5.48	C131016700502	7.0	2
		5.48~6.10	C131016700503	7.7	2
		6.00~6.60	C131016700504	8.0	2
4		4.11~4.76	C131016700601	4.9	2
		4.76~5.48	C131016700602	5.5	2
		5.48~6.10	C131016700603	6.2	2
		6.00~6.60	C120001100202	6.6	2
5		4.11~4.76	C127016700301	3.6	1
		4.76~5.48	C127016700302	4.4	1
		5.48~6.10	C127016700303	4.9	1
		6.00~6.60			
6		4.11~4.76	C122016700401	4.9	1
		4.76~5.48	C122016700402	5.6	1
		5.48~6.10	C122016700403	6.2	1
		6.00~6.60	C122016700408	6.7	1

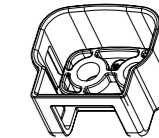
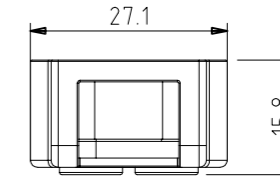
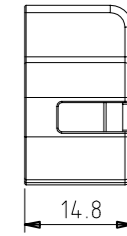
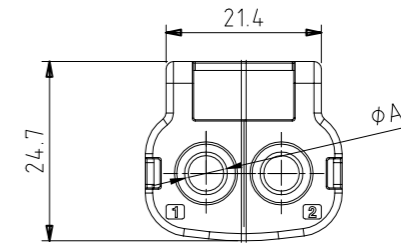
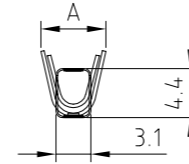
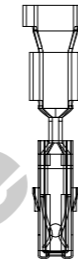
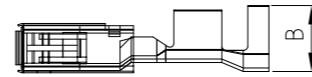
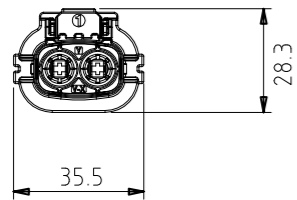


文件类型 DOCUMENT	图纸编号/DRAWING NUMBER			
CAD	C-CL-HVC280-23X			
图纸页数 SHEET	单位 UNIT	图纸 SIZE	比例 SCALE	版次 REV
2/3	mm	A3	—	C



HVC280-23X 插头组件图纸  
自动化半成品

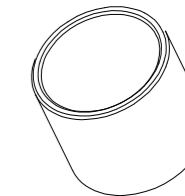
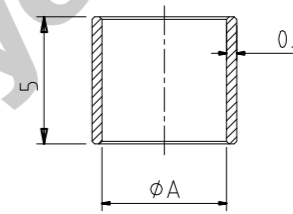
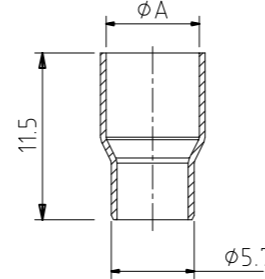
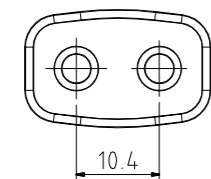
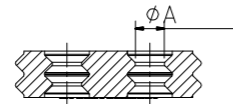
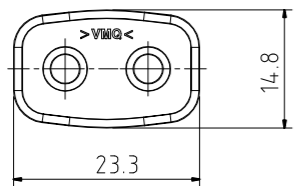
©



3	CH10016700403	二芯插头半成品C	
2	CH10016700402	二芯插头半成品B	
1	CH10016700401	二芯插头半成品A	
序号	料号	名称	备注

2	E1122003025	端子6.0	6.9	7.0
1	E1122003003	端子2.5-4.0	5.5	5.9
序号	料号	名称	尺寸A	尺寸B

4	C122016700408	二芯插头尾帽φ6.7	6.7
3	C122016700403	二芯插头尾帽III	6.2
2	C122016700402	二芯插头尾帽II	5.6
1	C122016700401	二芯插头尾帽I	4.9
序号	料号	名称	尺寸A



3	C127016700303	线缆防水圈III	4.9
2	C127016700302	线缆防水圈II	4.4
1	C127016700301	线缆防水圈I	3.6
序号	料号	名称	尺寸A

4	C131016700504	外屏蔽压管IV	8.0
3	C131016700503	外屏蔽压管III	7.7
2	C131016700502	外屏蔽压管II	7.0
1	C131016700501	外屏蔽压管I	6.4
序号	料号	名称	尺寸A

4	C120001100202	内屏蔽压管IV	6.6
3	C131016700603	内屏蔽压管III	6.2
2	C131016700602	内屏蔽压管II	5.5
1	C131016700601	内屏蔽压管I	4.9
序号	料号	名称	尺寸A

文件类型 DOCUMENT	图纸编号/DRAWING NUMBER			
CAD	C-CL-HVC280-23X			
图纸页数 SHEET	单位 UNIT	图纸 SIZE	比例 SCALE	版次 REV
3/3	mm	A3	×	C