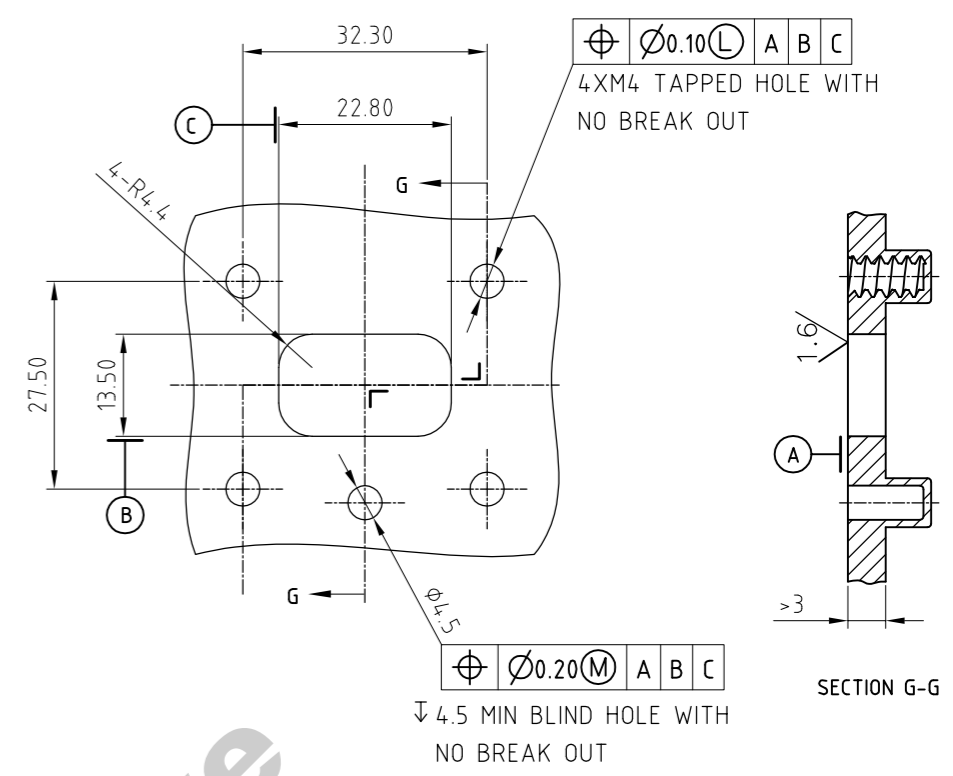
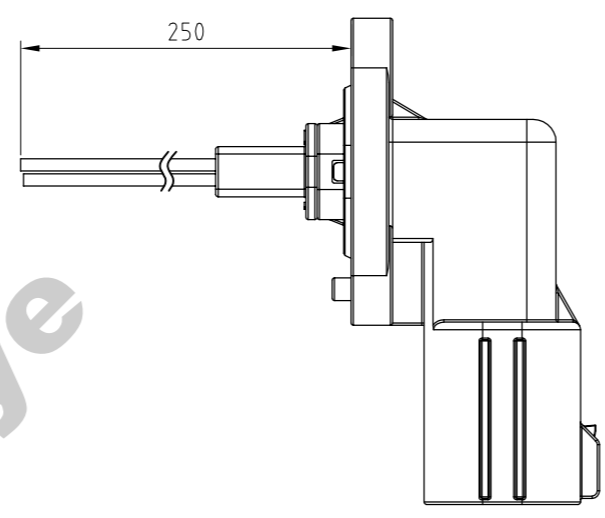
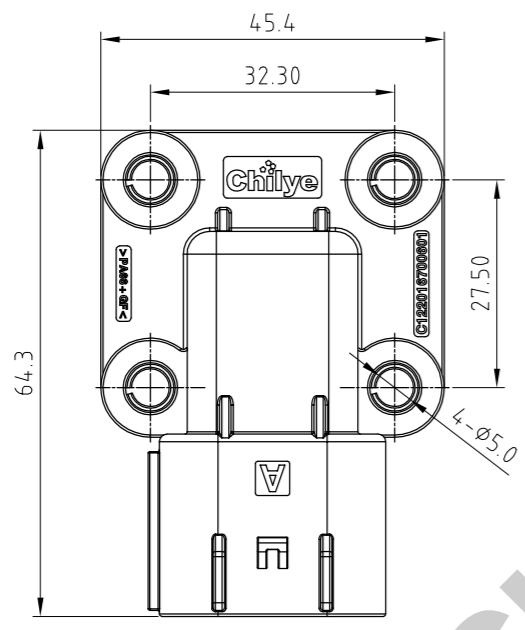
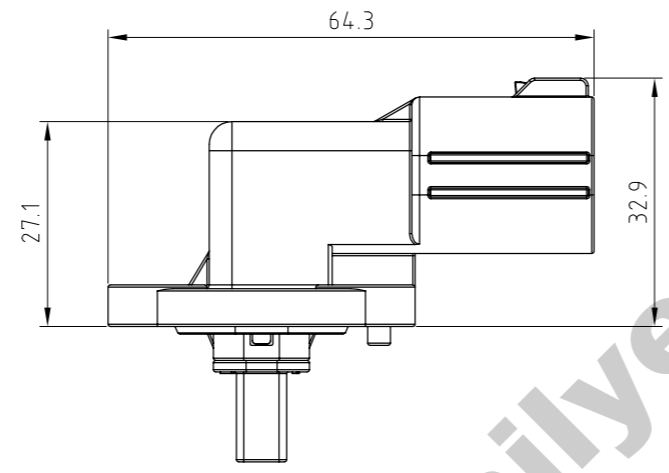
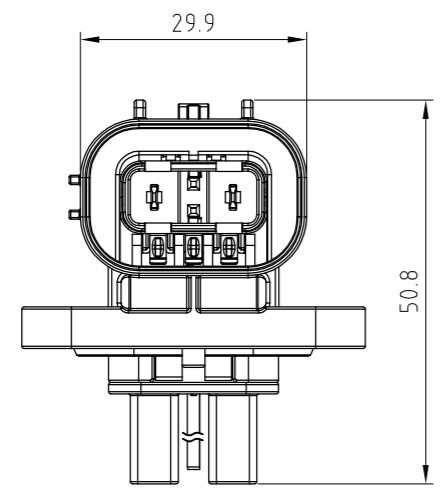
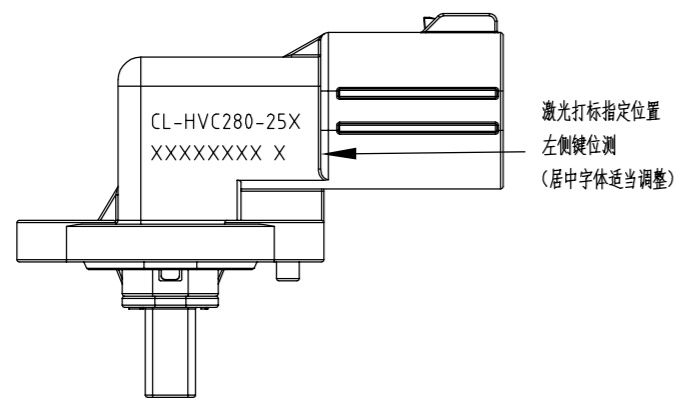


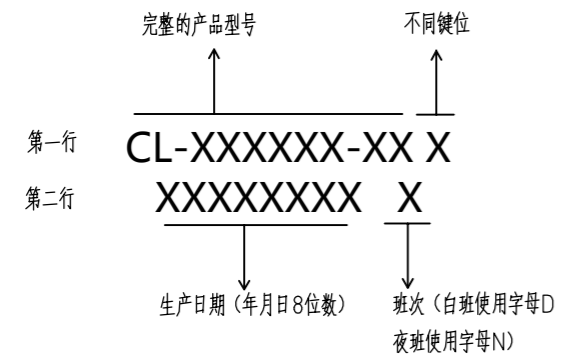
版本 REV	工程变更号 ECN No.	变更描述 CHANGED DESCRIPTION	日期 DATE	修改人 MODIFIED BY
A		首次发行(FIRST RELEASE)	2019/10/22	XXX



MOUNTING INTERFACE SPECIFICATION
(CODING A MOUNTING INTERFACE SHOWN)
REFER TO PAGE 2/2 FOR CODING B~F MOUNTING DIFFERENCES

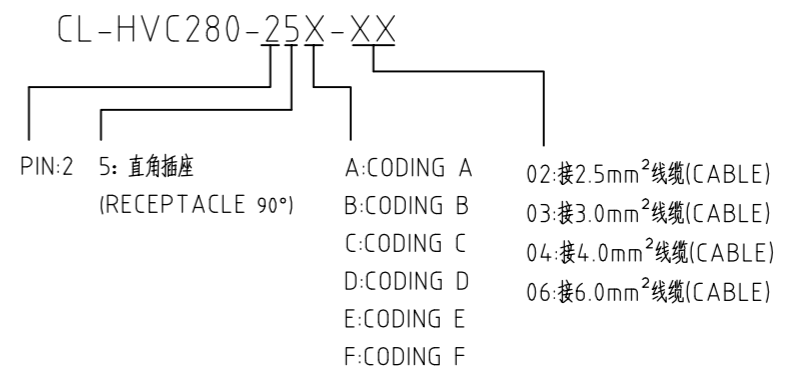


激光打标内容和格式说明:



- 技术描述:
1. 插拔寿命: 大于100次;
DURABILITY IS MORE THAN 100 TIMES;
 2. 额定电压: 800V;
RATED VOLTAGE: 800V;
 3. 额定电流: 40A(4平线);
RATED CURRENT: 40A(4mm² CABLE);
 4. 绝缘阻抗: 200MΩ;
INSULATION RESISTANCE: 200MΩ;
 5. 耐压: 3000V AC/min;
WITHSTANDING VOLTAGE: 3000V AC/min;
 6. 防护等级: IP67, IP6K9K(已插合);
IP2XB(未插合);
IP RATING: IP67, IP6K9K(MATED);
IP2XB(UNMATED);
 7. 工作温度: -40℃至125℃;
OPERATION TEMPERATURE: -40℃至125℃;
 8. 阻燃等级: UL94V-0;
FLAME RETARDANT RATING: UL94-V0;
 9. M4 螺丝扭力: 2.4±0.6N.M.
M4 SCREW TORQUE: 2.4±0.6N.M.
 10. 材料符合ROHS和REACH要求
THE MATERIAL MEETS ROHS AND REACH REQUIREMENTS

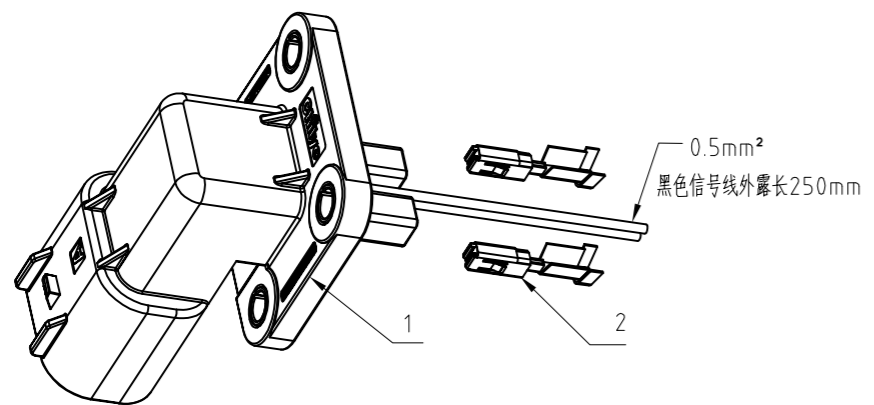
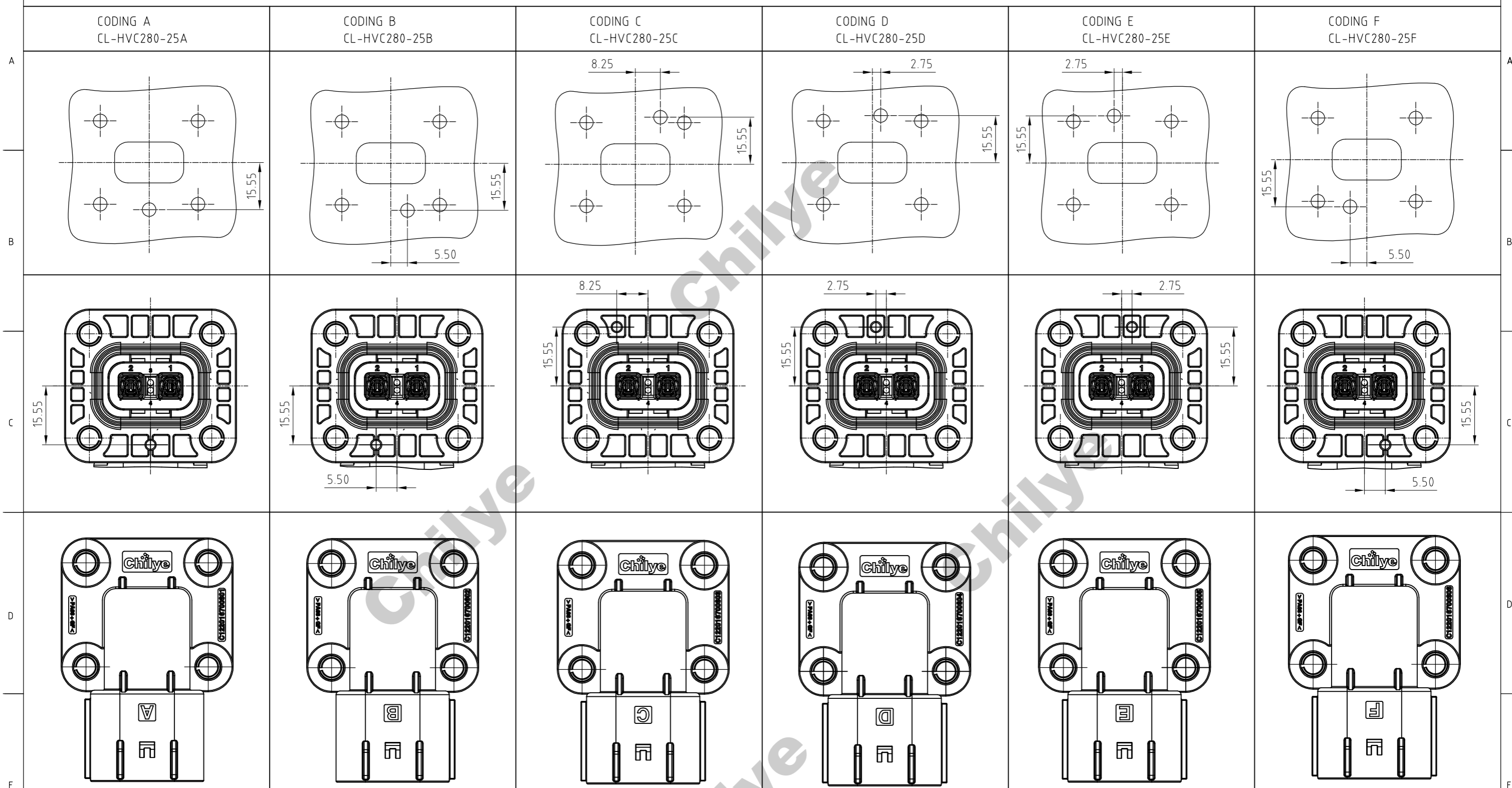
料号说明(PRODUCT MODEL INSTRUCTION):



2.5-6mm ²	2.5~4.3 mm
SIZE	OUTSIDE DIAMETER
SCOPE OF CABLE OUTSIDE DIAMETER	

THE DOCUMENT CONTAINS INFORMATION WHICH IS PROPRIETARY TO CHILYE AND SHOULD NOT BE USED WITHOUT WRITTEN PERMISSION						产品名称/PART NAME HVC280 二芯直角插座总成 HVC280 2P RECEPTACLE 90° ASSY				
X.X ±0.3	X±1°	第一视角 PROJECTION	设计 DESIGNER	徐生超	2019/10/22	文件类型 DOCUMENT	图纸编号/DRAWING NUMBER CL-HVC280-25X			
X.XX ±0.1	X.X±0.5°		标准化 STANDARDIZATION			CAD				
重量 WEIGHT	50 g		审核 CHECKED			图纸页数 SHEET	单位 UNIT	图幅 SIZE	比例 SCALE	版次 REV
材料 MATERIAL			核准 APPROVED			1/3	mm	A3		A

开孔图(MOUNTING INTERFACE)



2.2	E1122003025	2.8mm BLADE TERMINAL FOR 6.0mm ² WIRE	2
2.1	E1122003003	2.8mm BLADE TERMINAL FOR 2.5~4.0mm ² WIRE	2
	E1122003001	MQS RECEPTACLE FOR 0.5~0.75mm ² WIRE	2
1.6	CH10016700106	2P RECEPTACLE 90° F ASSY	1
1.5	CH10016700105	2P RECEPTACLE 90° E ASSY	1
1.4	CH10016700104	2P RECEPTACLE 90° D ASSY	1
1.3	CH10016700103	2P RECEPTACLE 90° C ASSY	1
1.2	CH10016700102	2P RECEPTACLE 90° B ASSY	1
1.1	CH10016700101	2P RECEPTACLE 90° A ASSY	1
ITEM	PART NO	DESCRIPTION	QTY

文件类型 DOCUMENT	图纸编号/DRAWING NUMBER			
	CAD	CL-HVC280-25X		
图纸页数 SHEET	单位 UNIT	图纸 SIZE	比例 SCALE	版次 REV
2/3	mm	A3		A

A

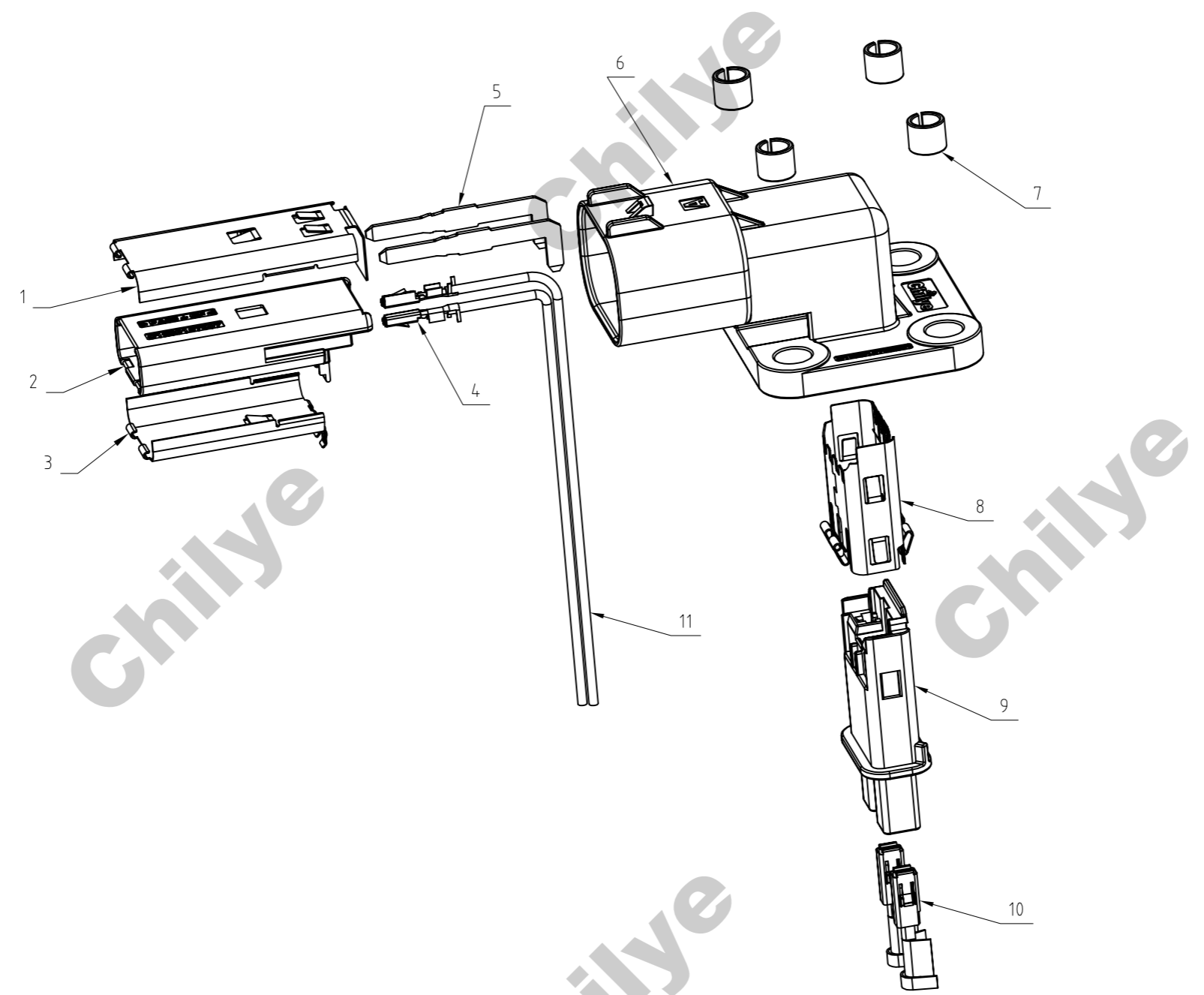
B

C

D

E

F



11	单芯线缆	0.5平/黑色	
10	功率公端子	TE 1-968853-3	2
9	二芯直角插座后内芯	PA66+GF/黑色	1
8	二芯插座后屏蔽	铜合金	1
7	镶嵌套	∅5.0X*6.6X5.5	4
6	二芯直角插座壳	PA66+GF/橙色	1
5	直角插座端子	铜合金	2
4	信号母端子	TE 963715-6	2
3	二芯插座下屏蔽	铜合金	1
2	二芯直角插座前内芯	PA66+GF/黑色	1
1	二芯插座上屏蔽	铜合金	1
ITEM	PART NO	DESCRIPTION	QTY

文件类型 DOCUMENT	图纸编号/DRAWING NUMBER			
CAD	CL-HVC280-25X			
图纸页数 SHEET	单位 UNIT	图纸 SIZE	比例 SCALE	版次 REV
3/3	mm	A3		A