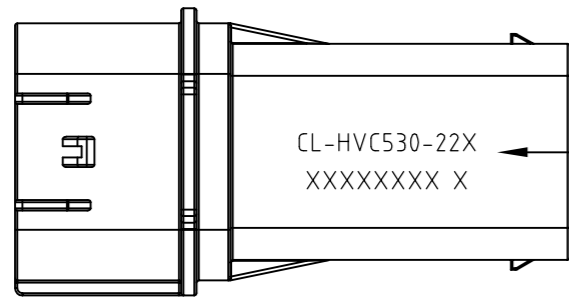
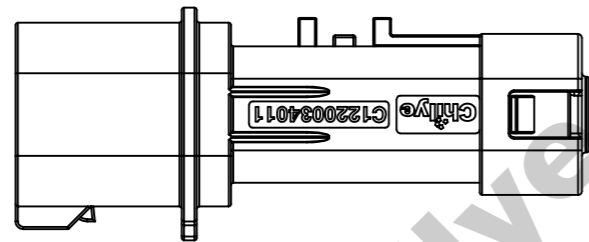
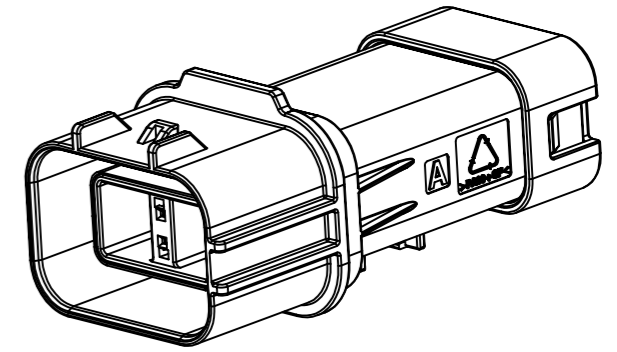
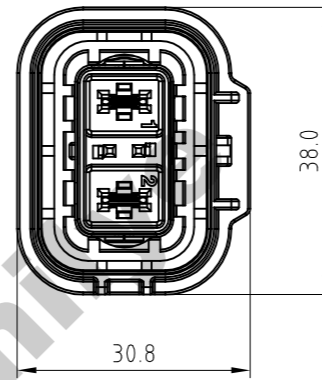
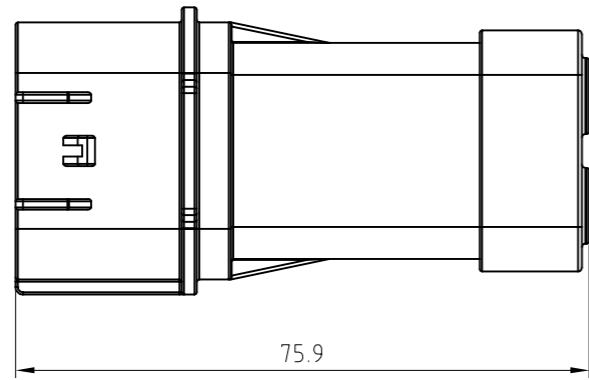
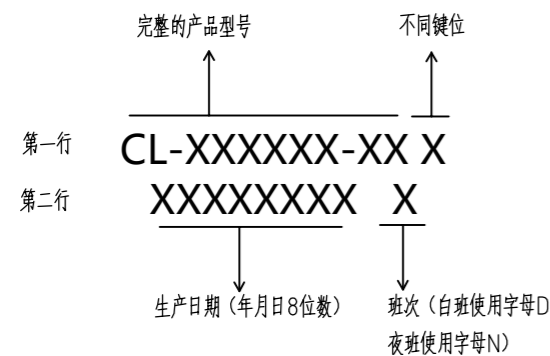


版本 REV	工程变更号 ECN No.	变更描述 CHANGED DESCRIPTION	日期 DATE	修改人 MODIFIED BY
A		首次发行(FIRST RELEASE)	2022/10/22	Cason.xu



激光打标指定位置
(居中字体适当调整)

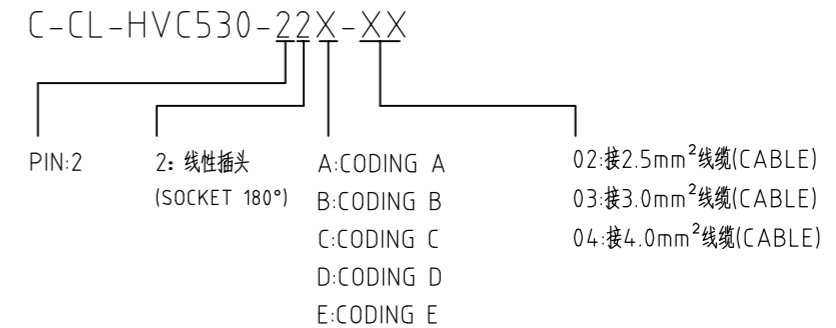
激光打标内容和格式说明:



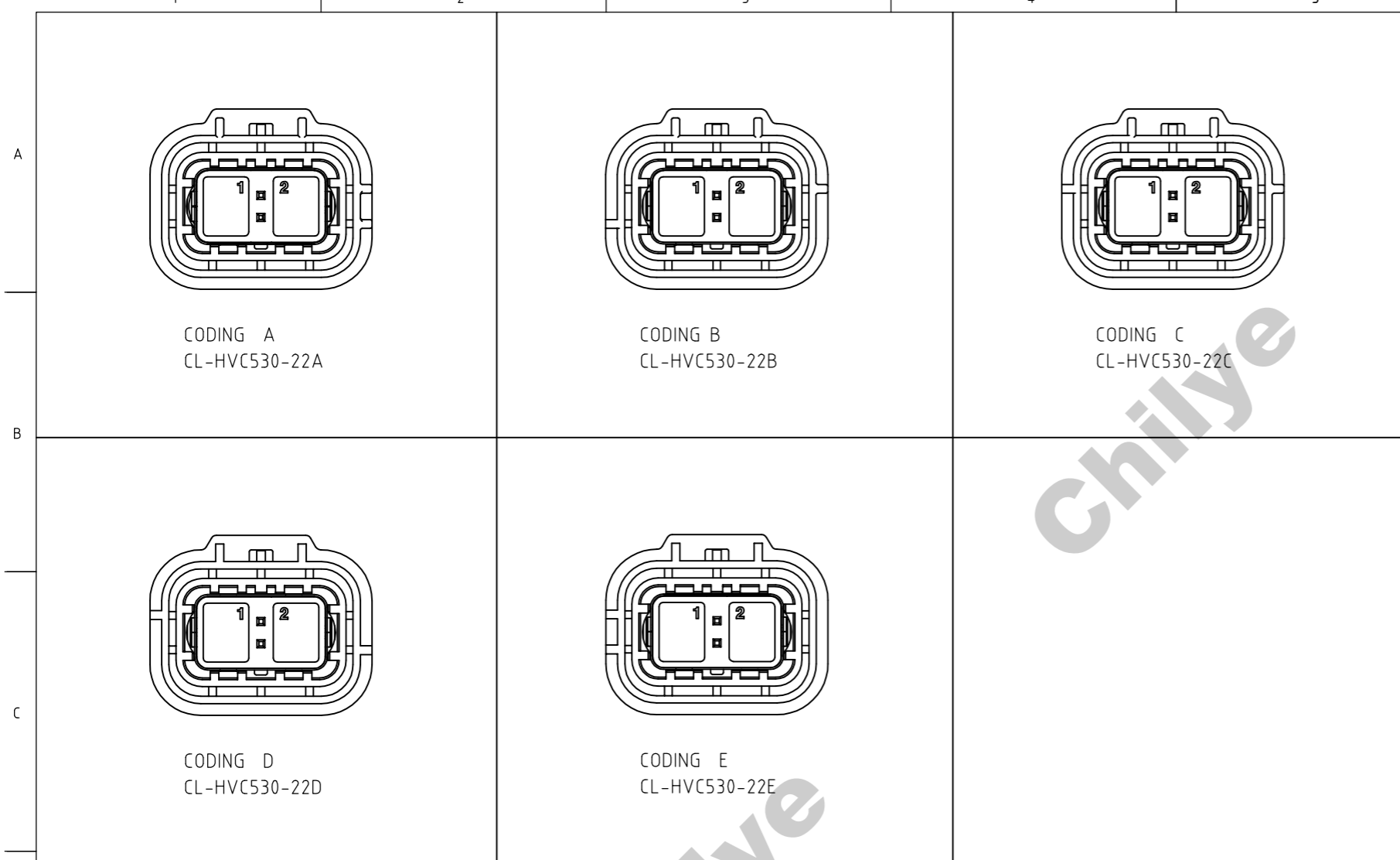
技术描述:

1. 插拔寿命: 大于100次;
DURABILITY IS MORE THAN 100 TIMES;
2. 额定电压: 800V;
RATED VOLTAGE: 600V;
3. 额定电流: 30A(4平线);
RATED CURRENT: 30A(4mm² CABLE);
4. 绝缘阻抗: 200MΩ;
INSULATION RESISTANCE: 200MΩ;
5. 耐压: 2500V AC/min;
WITHSTANDING VOLTAGE: 2500V AC/min;
6. 防护等级: IP67, IP6K9K(已插合);
IP2XB(未插合);
IP RATING: IP67, IP6K9K(MATED);
IP2XB(UNMATED);
7. 工作温度: -40℃至125℃;
OPERATION TEMPERATURE: -40℃至125℃;
8. 阻燃等级: UL94V-0.
FIRE RATING: UL94V-0.
9. 材料符合ROHS和REACH要求
THE MATERIAL MEETS ROHS AND REACH REQUIREMENTS

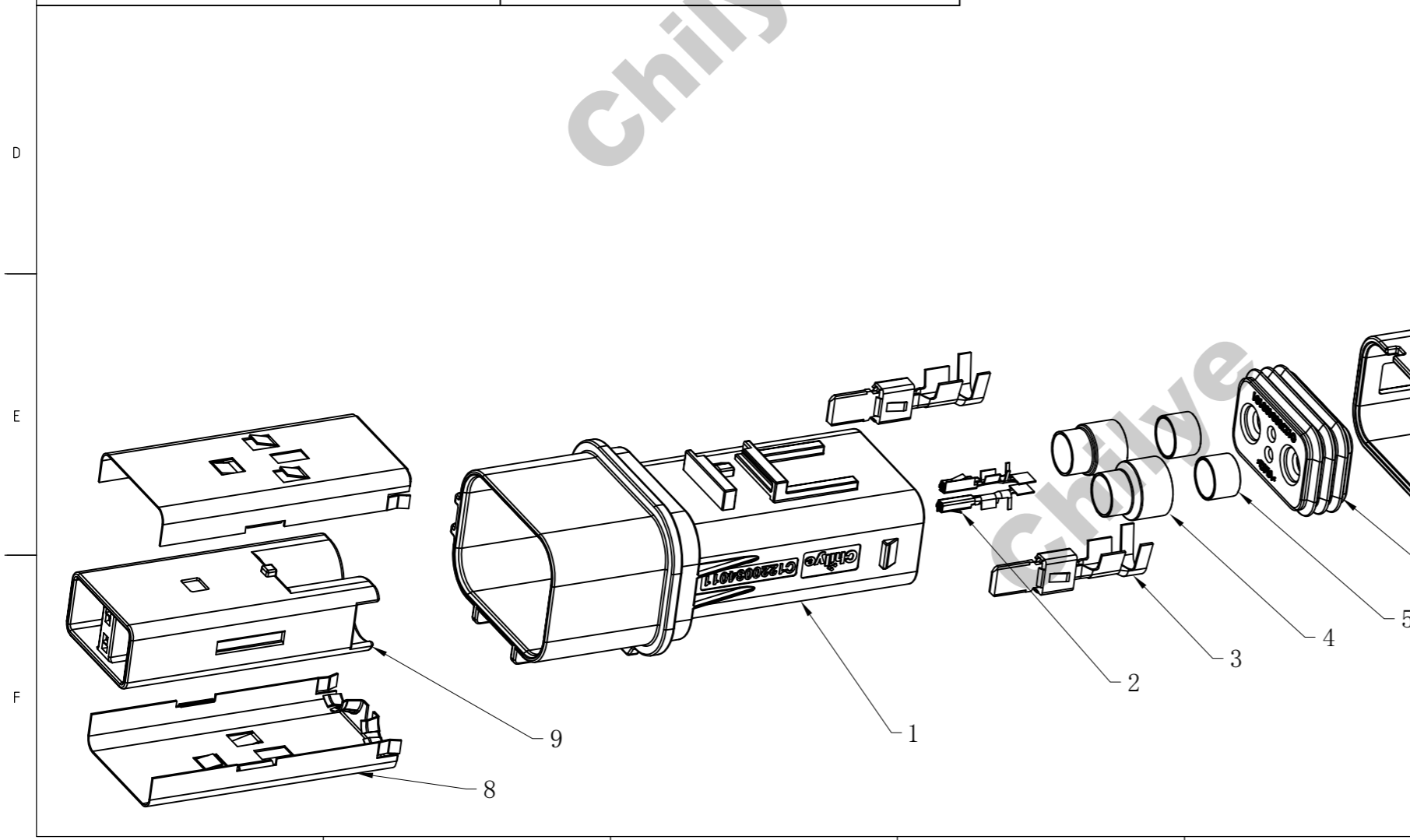
料号说明(PRODUCT MODEL INSTRUCTION):



THE DOCUMENT CONTAINS INFORMATION WHICH IS PROPRIETARY TO CHILYE AND SHOULD NOT BE USED WITHOUT WRITTEN PERMISSION				Chilye 智绿		产品名称/PART NAME HVC530 二芯线性插座总成 HVC530 2P RECEPTACLE 180° ASSY				
X.X ±0.5	X° ±1°	第一视角 PROJECTION	设计 DESIGNER	Cason.xu	2022/10/22	文件类型 DOCUMENT	图纸编号/DRAWING NUMBER C-CL-HVC530-22X			
X.XX ±0.2	X.X° ±0.5°		标准化 STANDARDIZATION			CAD				
重量 WEIGHT			审核 CHECKED			图纸页数 SHEET	单位 UNIT	图纸 SIZE	比例 SCALE	版次 REV
材料 MATERIAL			核准 APPROVED			1/2	mm	A3		A



ITEM	PART DWG.	CABLE SIZE (mm ²)	PART NUMBER	D(mm)	QUANTITY
1		—	C1220034011XX	—	1
2		—	E1122003001	—	2
3		2.5~4.0	E1122003007	—	2
		6.0	E1122003006	—	2
4		2.5~4.0	C120003400101	7.6	2
		6.0	C1200011003	9.0	2
5		2.5~4.0	C120003400201	6.2	2
		6.0	C120003400202	7.8	2
6		2.5~4.0	C127003400101	3.4	1
		6.0	C127003400302	5.1	1
7		2.5~4.0	C1220034013	6.0	1
		6.0	C1220034014	7.7	1
8		—	C1310034002	—	2
9		—	C1220034012	—	1



线缆外径造型 (屏蔽线):

SIZE	OUTSIDE DIAMETER
6.0mm ²	6.0~7.5 mm
2.5~4mm ²	5.1~5.8 mm

SCOPE OF CABLE OUTSIDE DIAMETER

文件类型		图纸编号/DRAWING NUMBER			
DOCUMENT		C-CL-HVC530-22X			
图纸页数	单位	图纸	比例	版次	
SHEET	UNIT	SIZE	SCALE	REV	
2/2	mm	A3	—	A	