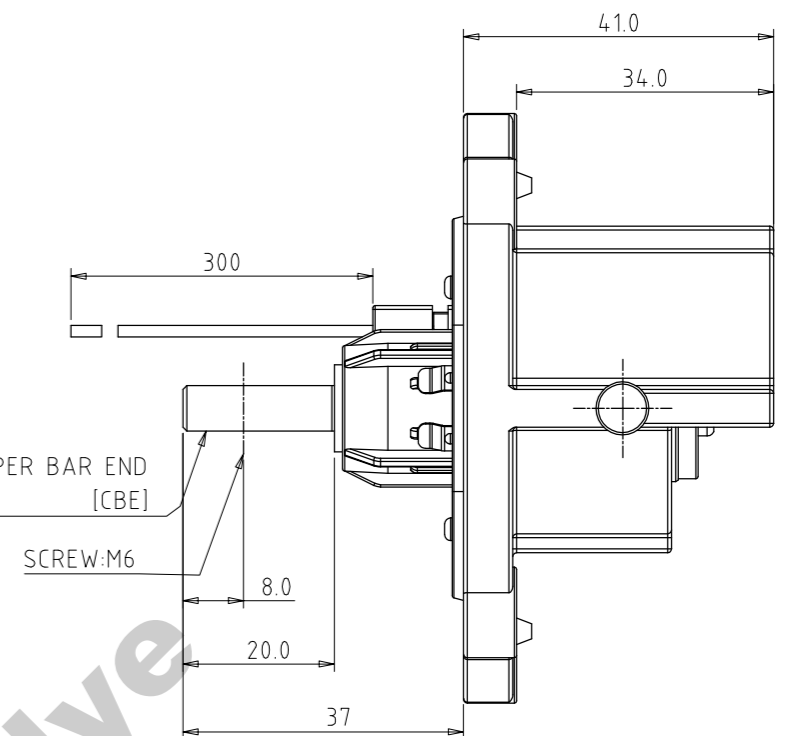
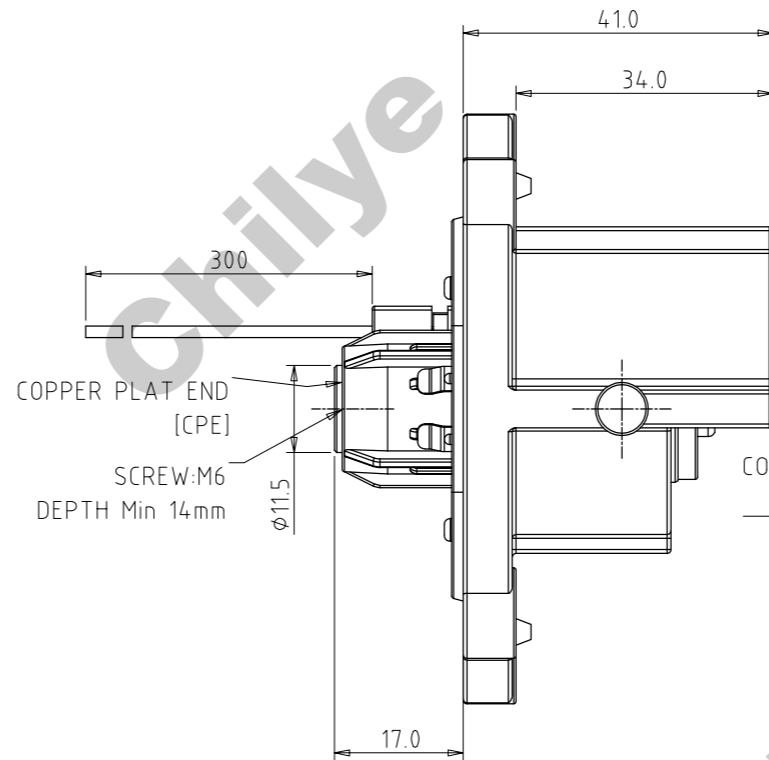
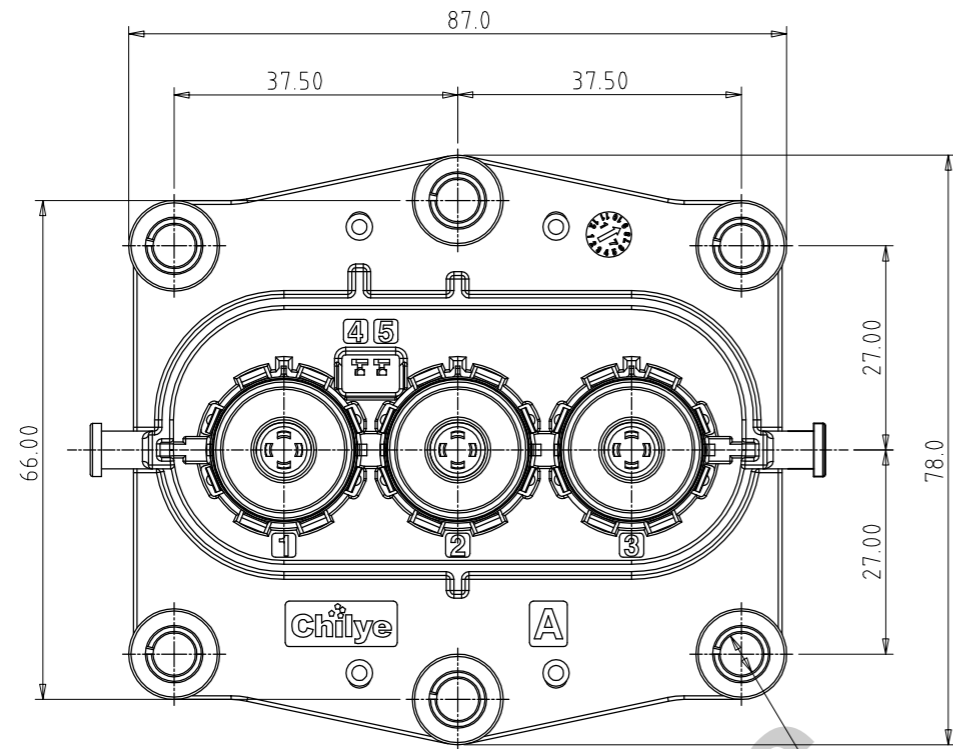
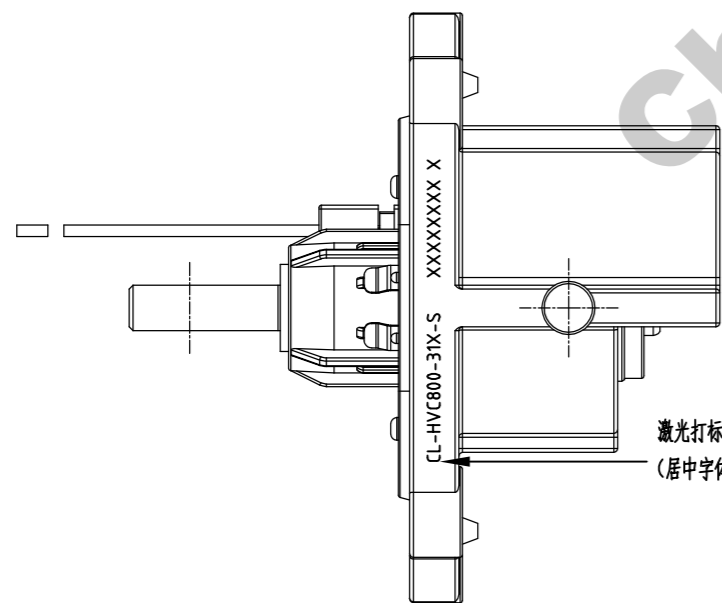


版本 REV	工程变更号 ECN No.	变更描述 CHANGED DESCRIPTION	日期 DATE	修改人 MODIFIED BY
A		首次发行	2016/06/12	Cason



CL-HVC800-31X

CL-HVC800-31X-S

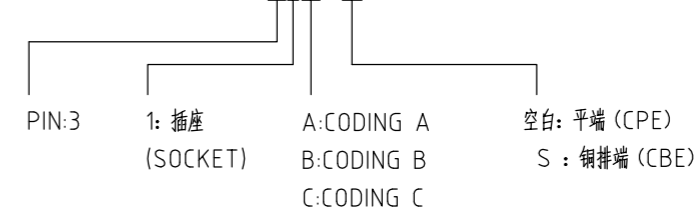


技术描述:

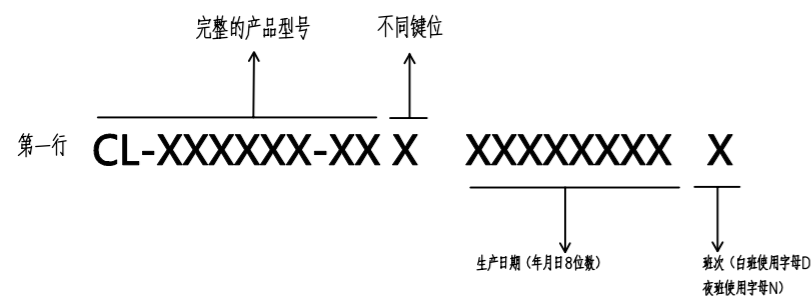
1. 插拔寿命: 大于100次;
DURABILITY IS MORE THAN 100 TIMES;
2. 额定电压: 1000V;
RATED VOLTAGE: 1000V;
3. 额定电流: 250A(50平线);
RATED CURRENT: 250A(50mm² CABLE);
- [C]4. 绝缘阻抗: 500MΩ;
INSULATION RESISTANCE: 500MΩ;
- [C]5. 耐压: 3000V AC/min;
WITHSTANDING VOLTAGE: 3000V AC/min;
6. 防护等级: IP67, IP6K9K(已插合);
IP2XB(未插合);
IP RATING: IP67, IP6K9K(MATED);
IP2XB(UNMATED);
7. 工作温度: -40℃至125℃;
OPERATION TEMPERATURE: -40℃至125℃;
- [C]8. 阻燃等级: UL94 V-0;
FLAME RETARDANT RATING: UL94-V0;
9. 螺丝扭力:
M5 5±1.2N.m; M6 8±2.1N.m;
SCREW TORQUE:
M5 5±1.2N.m; M6 8±2.1N.m.
- [C]10. 材料符合ROHS和REACH要求
THE MATERIAL MEETS ROHS AND REACH REQUIREMENTS

料号说明(PRODUCT MODEL INSTRUCTION):

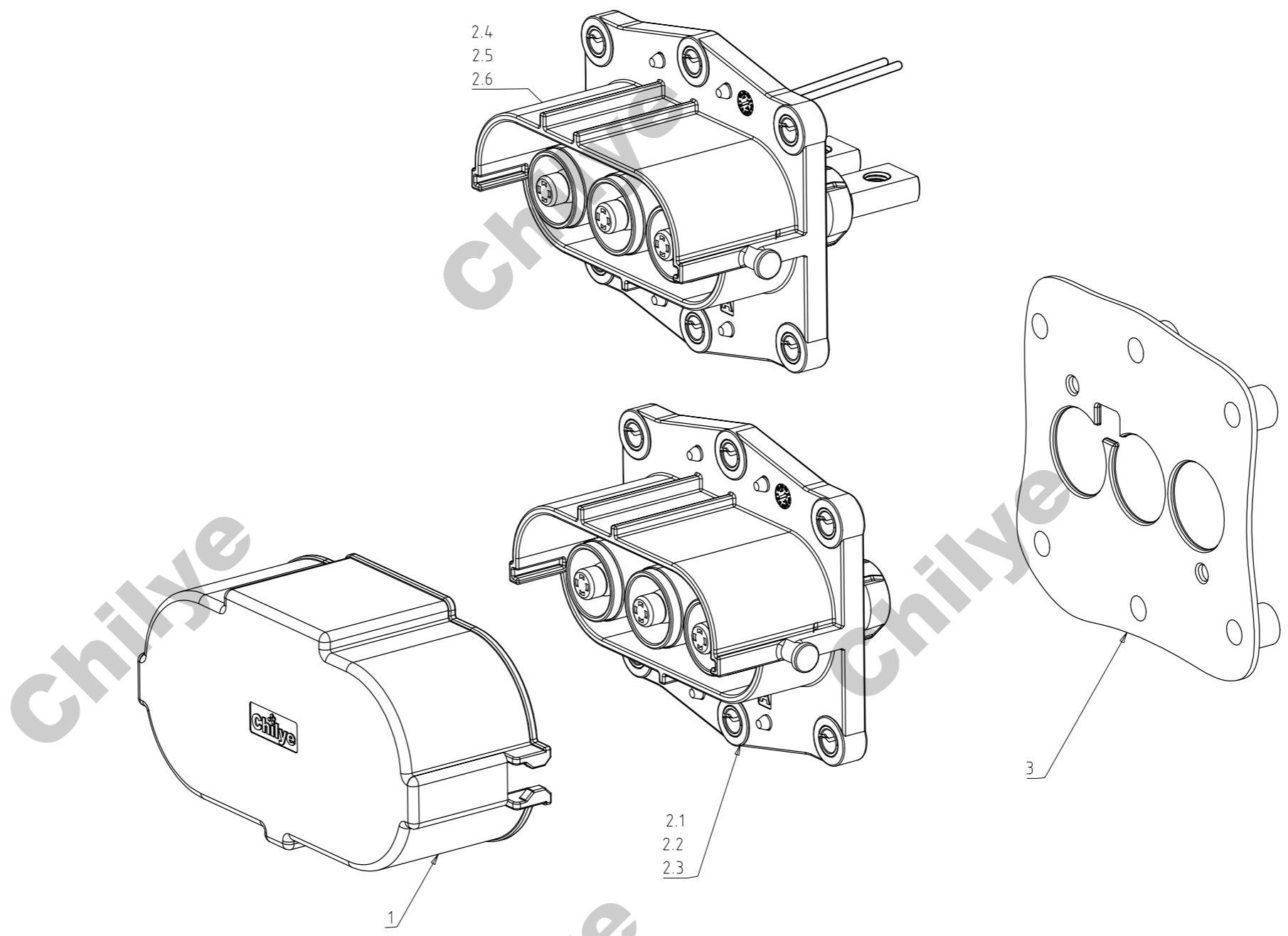
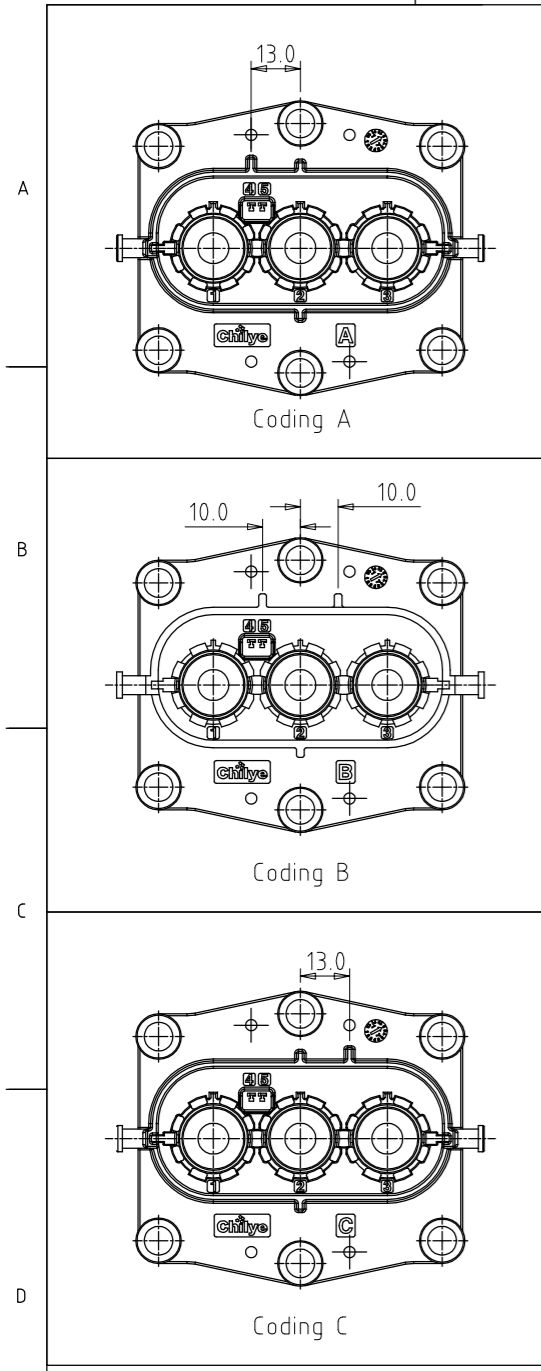
CL-HVC800-31X-X



激光打标内容和格式说明:

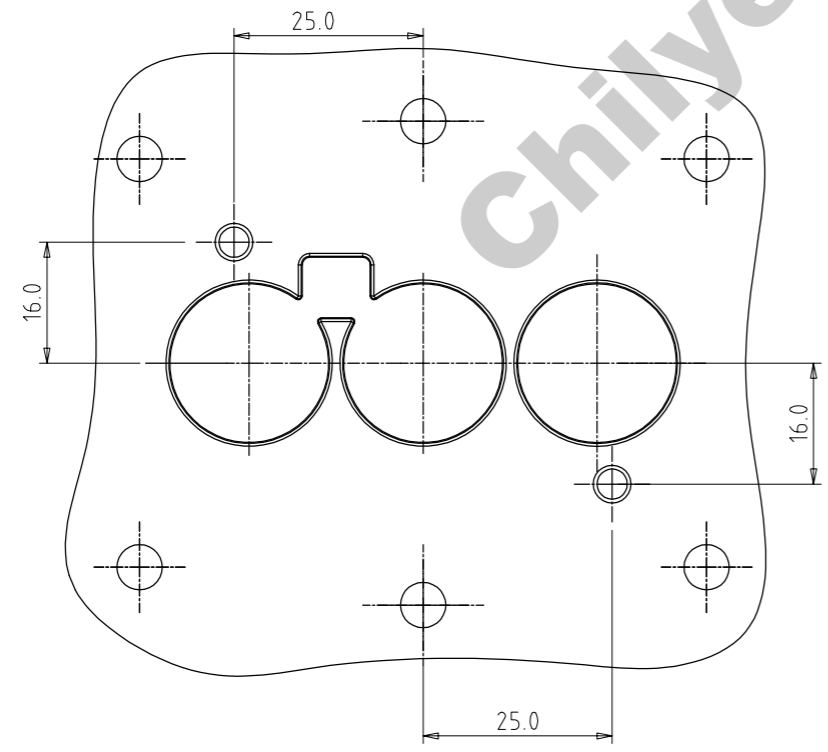
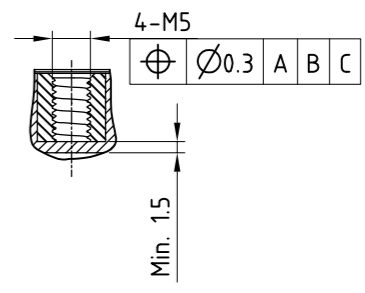
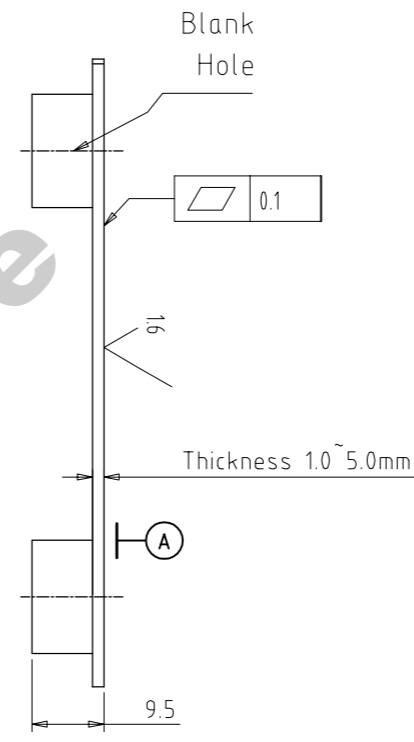
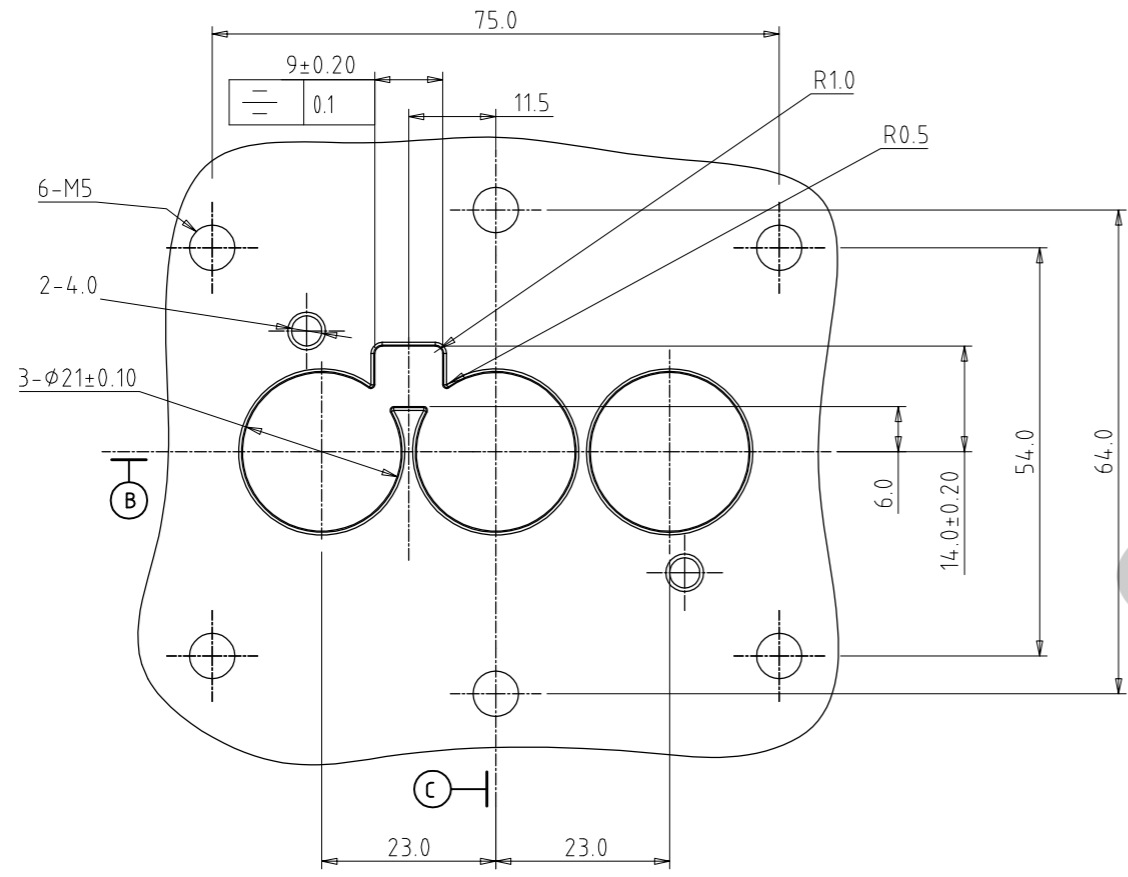


THE DOCUMENT CONTAINS INFORMATION WHICH IS PROPRIETARY TO CHILYE AND SHOULD NOT BE USED WITHOUT WRITTEN PERMISSION				Chilye 智绿			产品名称/PART NAME			
							HVC800三芯插座总成 HVC800 3P RECEPTACLE ASSY			
X.X ±0.5	X° ±1°	第一视角 PROJECTION	设计 DESIGNER	Cason.xu	2016/06/12	文件类型 DOCUMENT	图纸编号/DRAWING NUMBER			
X.XX ±0.3	X.X° ±0.5°		标准化 STANDARDIZATION			CAD	C-CL-HVC800-31X			
重量 WEIGHT			审核 CHECKED			图纸页数 SHEET	单位 UNIT	图纸 SIZE	比例 SCALE	版次 REV
材料 MATERIAL			核准 APPROVED			1/4	mm	A3		A

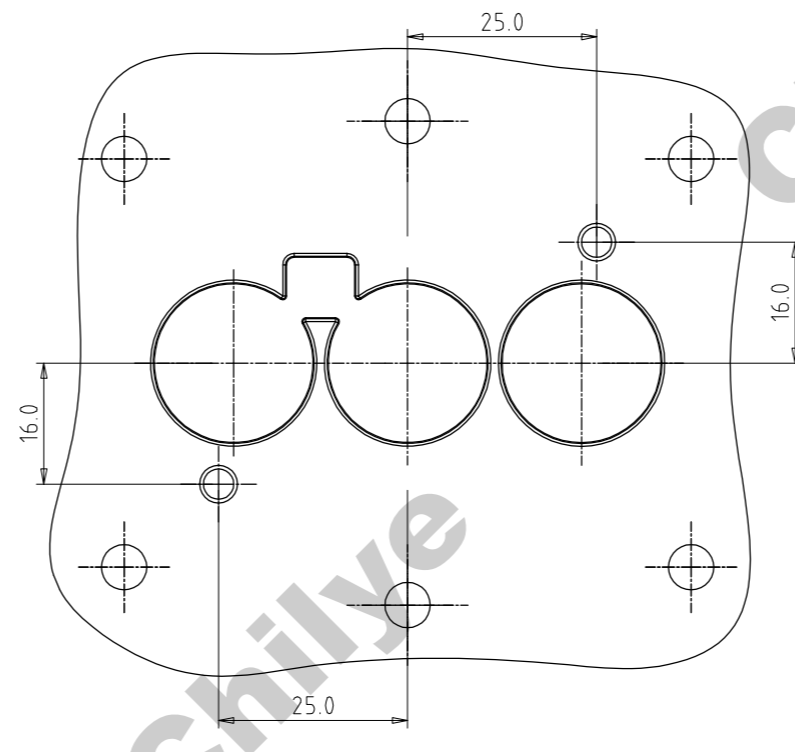


3	—	三芯插座安装板(盲孔)	1	
2.6	CL100054079	三芯插座C键位铜排端组件	2	
2.5	CL100054078	三芯插座B键位铜排端组件	1	
2.4	CL100054077	三芯插座A键位铜排端组件	1	
2.3	CL100054076	三芯插座C键位平端组件	1	
2.2	CL100054075	三芯插座B键位平端组件	1	
2.1	CL100054074	三芯插座A键位平端组件	1	
1	C1220054039	三芯插座防尘盖	1	选配
ITEM/序号	SN/料号	DESCRIPTION/名称	QTY/数量	REMARK/备注

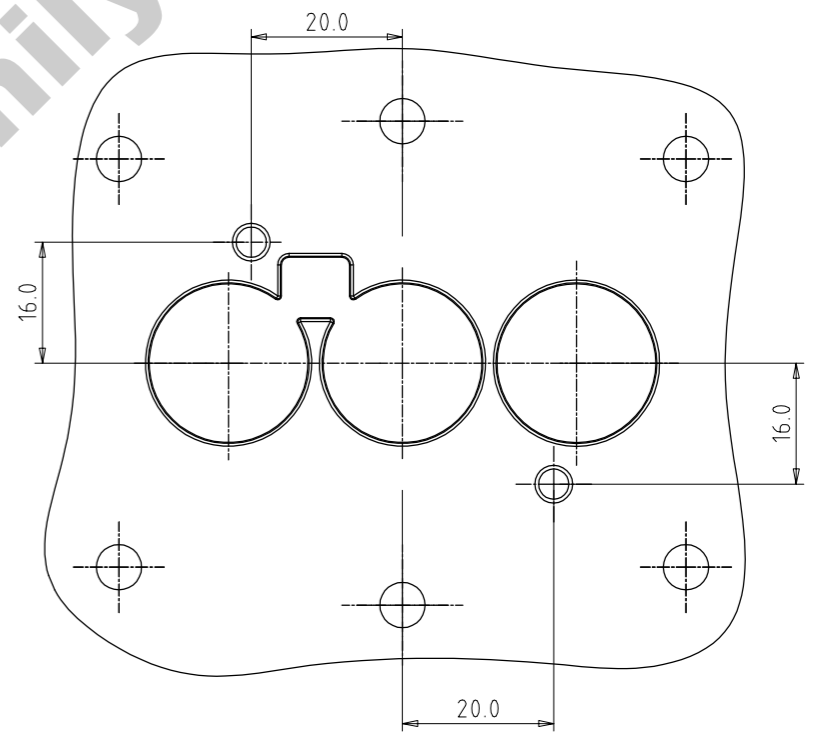
文件类型 DOCUMENT	图纸编号/DRAWING NUMBER			
CAD	C-CL-HVC800-31X			
图纸页数 SHEET	单位 UNIT	图纸 SIZE	比例 SCALE	版次 REV
2/4	mm	A3	—	A



Coding A



Coding B



Coding C

文件类型 DOCUMENT	图纸编号/DRAWING NUMBER			
CAD	C-CL-HVC800-31X			
图纸页数 SHEET	单位 UNIT	图纸 SIZE	比例 SCALE	版次 REV
4/4	mm	A3	$\frac{\quad}{\quad}$	A