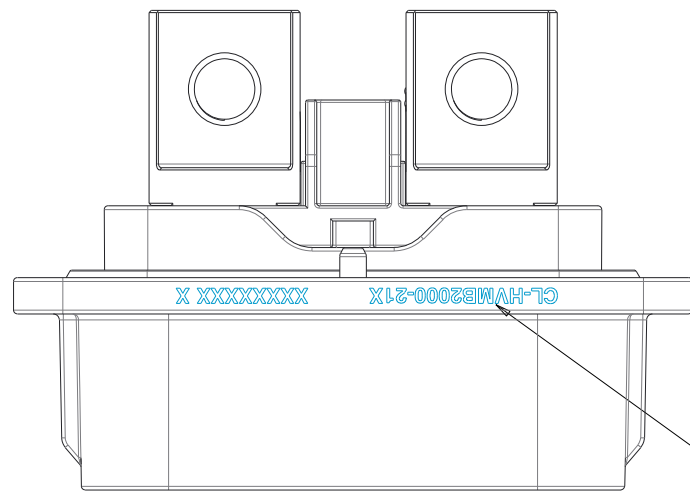
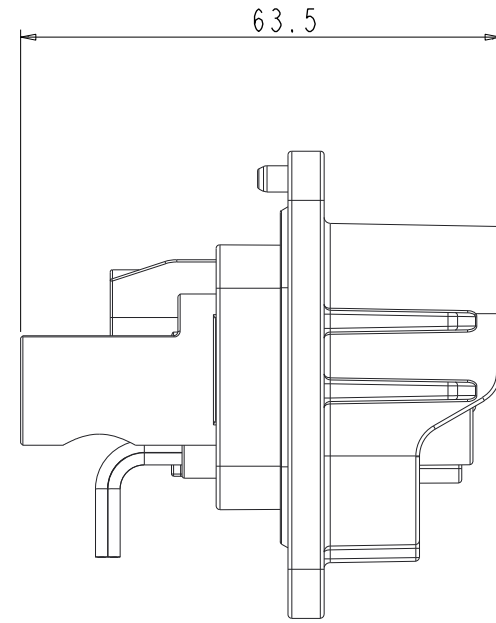
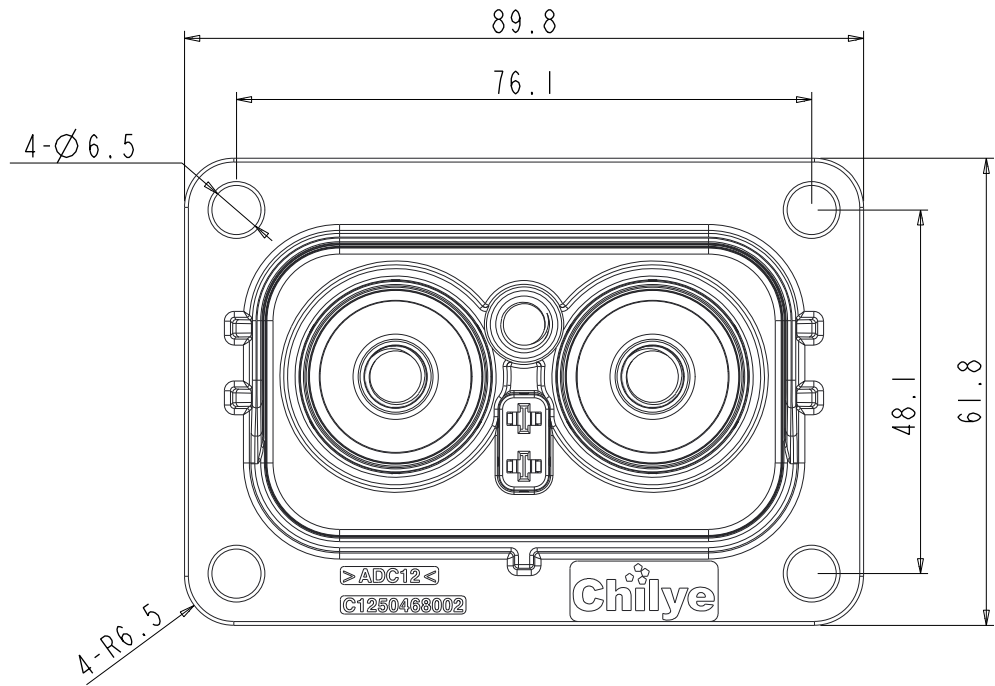
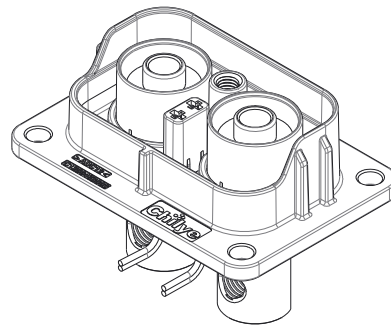


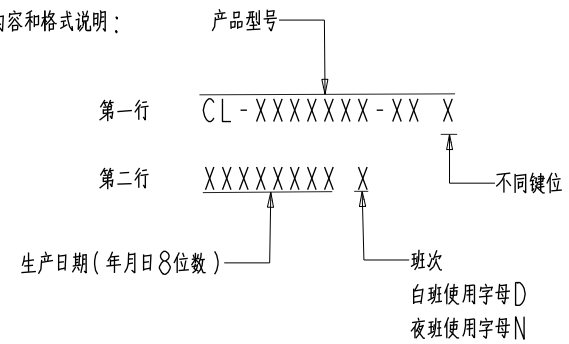
版本 REV	工程变更号 ECN No	变更描述 CHANGED DESCRIPTION	日期 DATE	修改人 MODIFIED
A	EXXXX	首次发行	2019/09/02	XXXXX



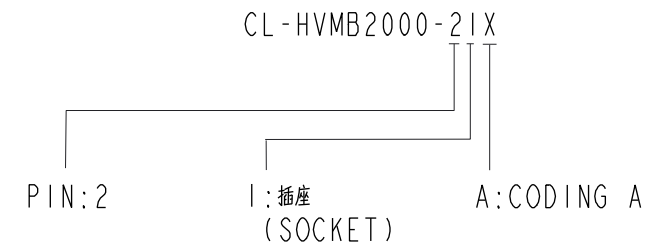
激光打标指定位置
(居中字体适当调整)



激光打标内容和格式说明:



料号说明:(PRODUCT MODEL INSTRUCTION):



技术描述:

1. 插拔寿命: >50次;
DURABILITY IS MORE THAN 50 TIMES;
2. 额定电压: 1000V DC;
RATED VOLTAGE: 1000V DC;
3. 最大电流: 600A(200平)

MAXIMUM CURRENT: 600A(200mm² bar);

- [C] 4. 绝缘阻抗: >500MΩ;
INSULATION RESISTANCE: >500MΩ;
- [C] 5. 耐压: 3000V AC;
DIELECTRIC VOLTAGE: 3000V AC;
6. 防护等级: IP67, IP6K9K, IPXXD(已插合); IPXXB(插座未插合);
IP RATING: IP67, IP6K9K, IPXXD(MATED); IPXXB(SOCKET UNMATED);
7. 工作温度: -40~125°C;
WORKING TEMP: -40~125°C;
- [C] 8. 阻燃等级: UL94-V0;
FLAME RETARDANT RATING: UL94-V0;
- [C] 9. 材料符合ROHS和REACH要求。
THE MATERIAL MEETS ROHS AND REACH REQUIREMENTS.
10. 螺钉扭力: M6 8.0±1.0 N.m
SCREW TORQUE: M6 8.0±1.0 N.m

THE DOCUMENT CONTAINS INFORMATION WHICH IS PROPRIETARY TO CHILYE AND SHOULD NOT BE USED WITHOUT WRITTEN PERMISSION

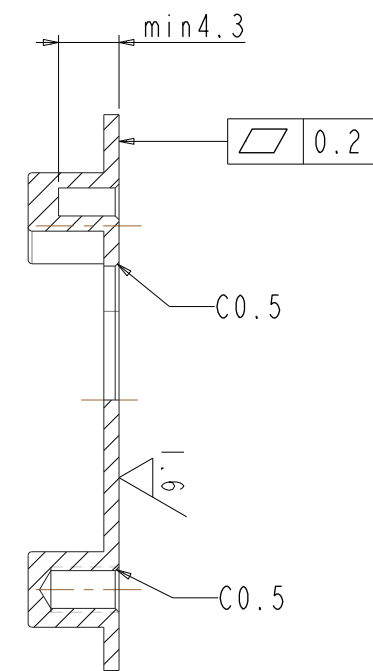
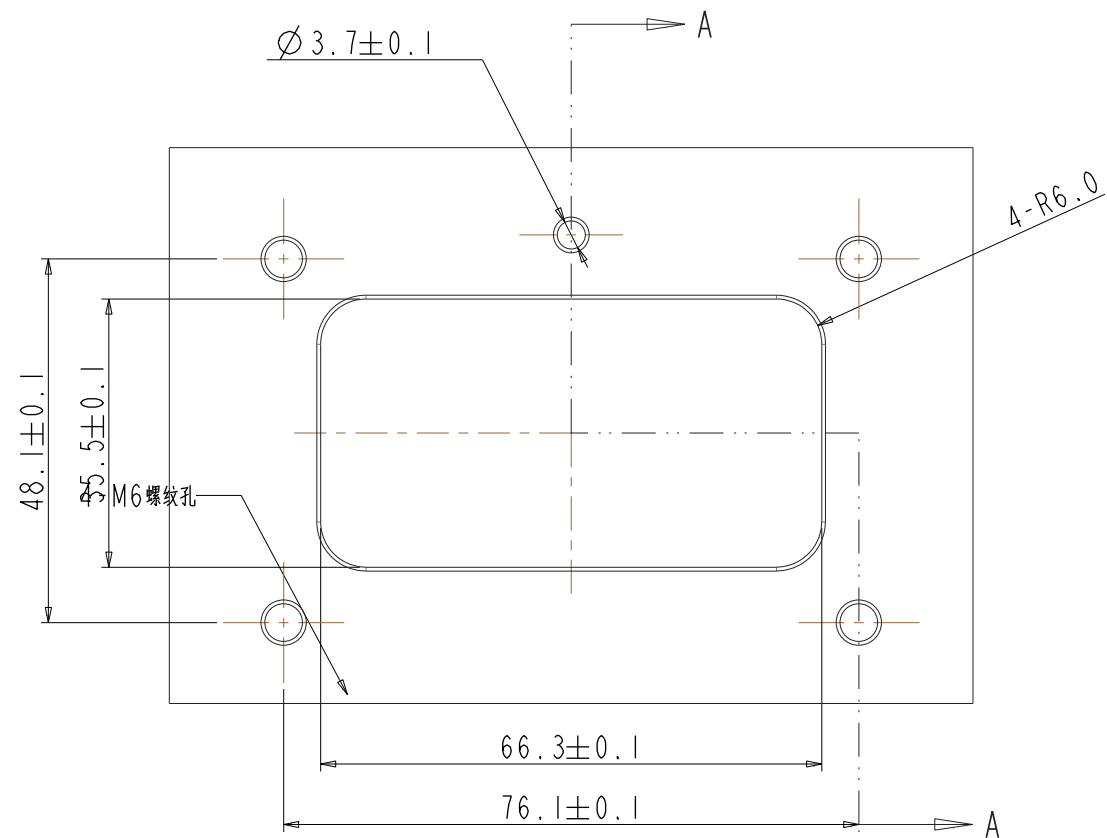
Chilye 智绿

产品名称/PART NAME

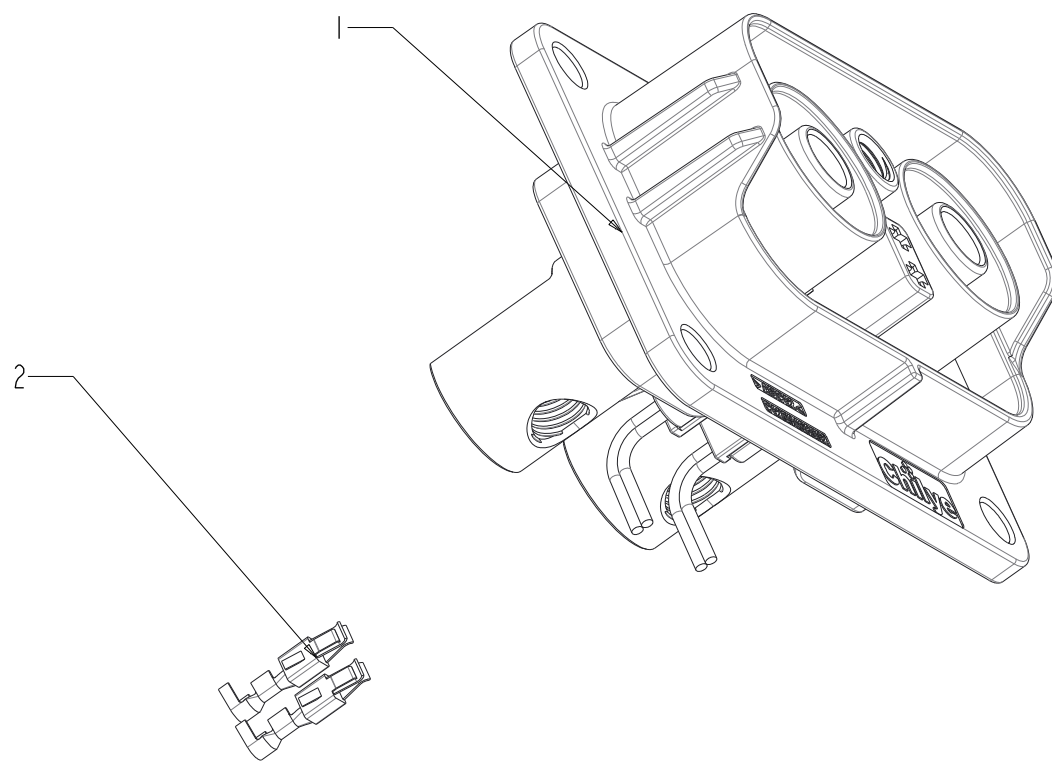
HVMB2000插座总成

X ±1.0	X.° ±1.0°	第一视角 PROJECTION	设计 DESIGNER	Apr-07-24
.XX±0.50	X.X° ±0.5°		标准化 STANDARDIZATION	
重量 WEIGHT		审核 CHECKED		
材料 MATERIAL		核准 APPROVED		

文件类型 DOCUMENT	图纸编号/DRAWING NUMBER			
Creo	C-CL-HVMB2000-21X			
图纸页数 SHEET	单位 UNIT	图纸 SIZE	比例 SCALE	版次 REV
1 / 2	mm	A3	1:1	1



截面 A-A



2	E1121103150	低压端子927770-3	2	
1	CH100468001	插座半成品	1	
序号	料号	描述	数量	

文件类型 DOCUMENT	图纸编号/DRAWING NUMBER			
Creo	C-CL-HVMB2000-21X			
图纸页数 SHEET	单位 UNIT	图纸 SIZE	比例 SCALE	版次 REV
2 / 2	mm	A3	1:1	1