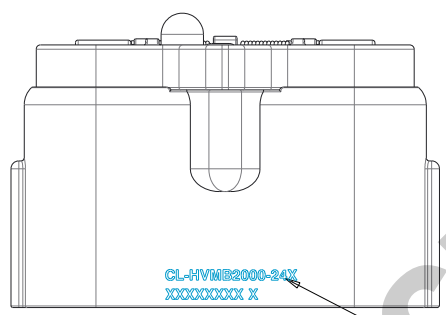
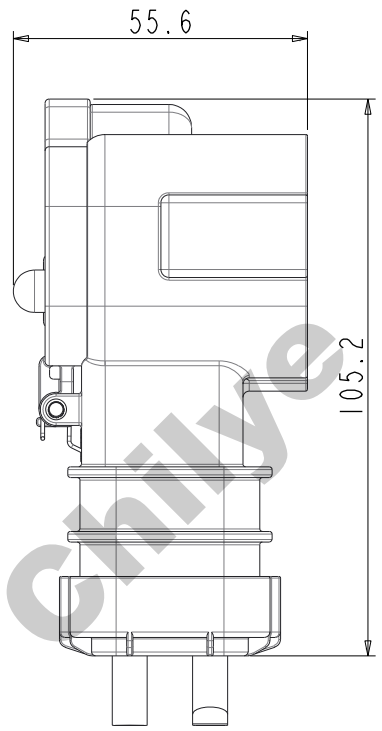
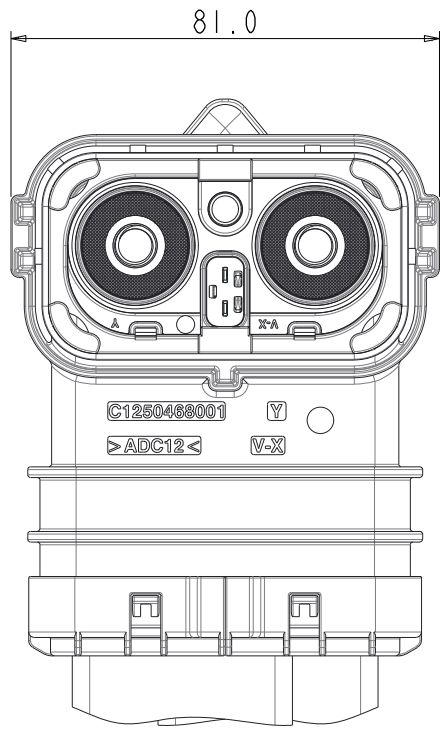
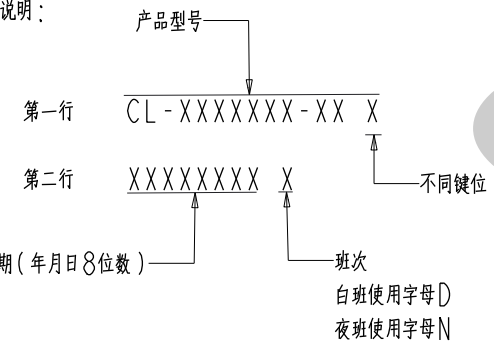


版本 REV	工程变更号 ECN No	变更描述 CHANGED DESCRIPTION	日期 DATE	修改人 MODIFIED
1	-	首次发行	2024/05/13	董娟

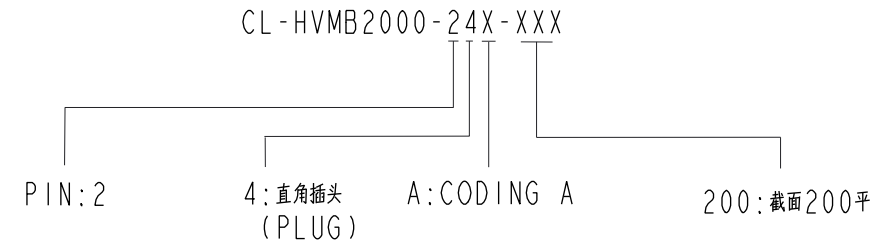


激光打标指定位置
(居中字体适当调整)

激光打标内容和格式说明:

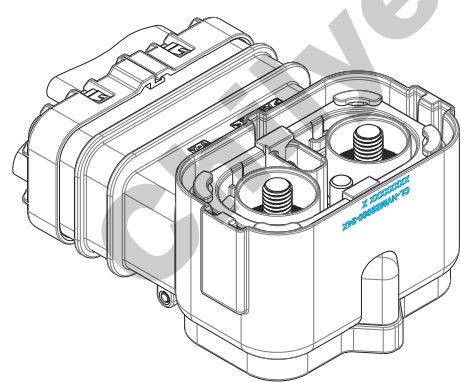


料号说明:(PRODUCT MODEL INSTRUCTION):

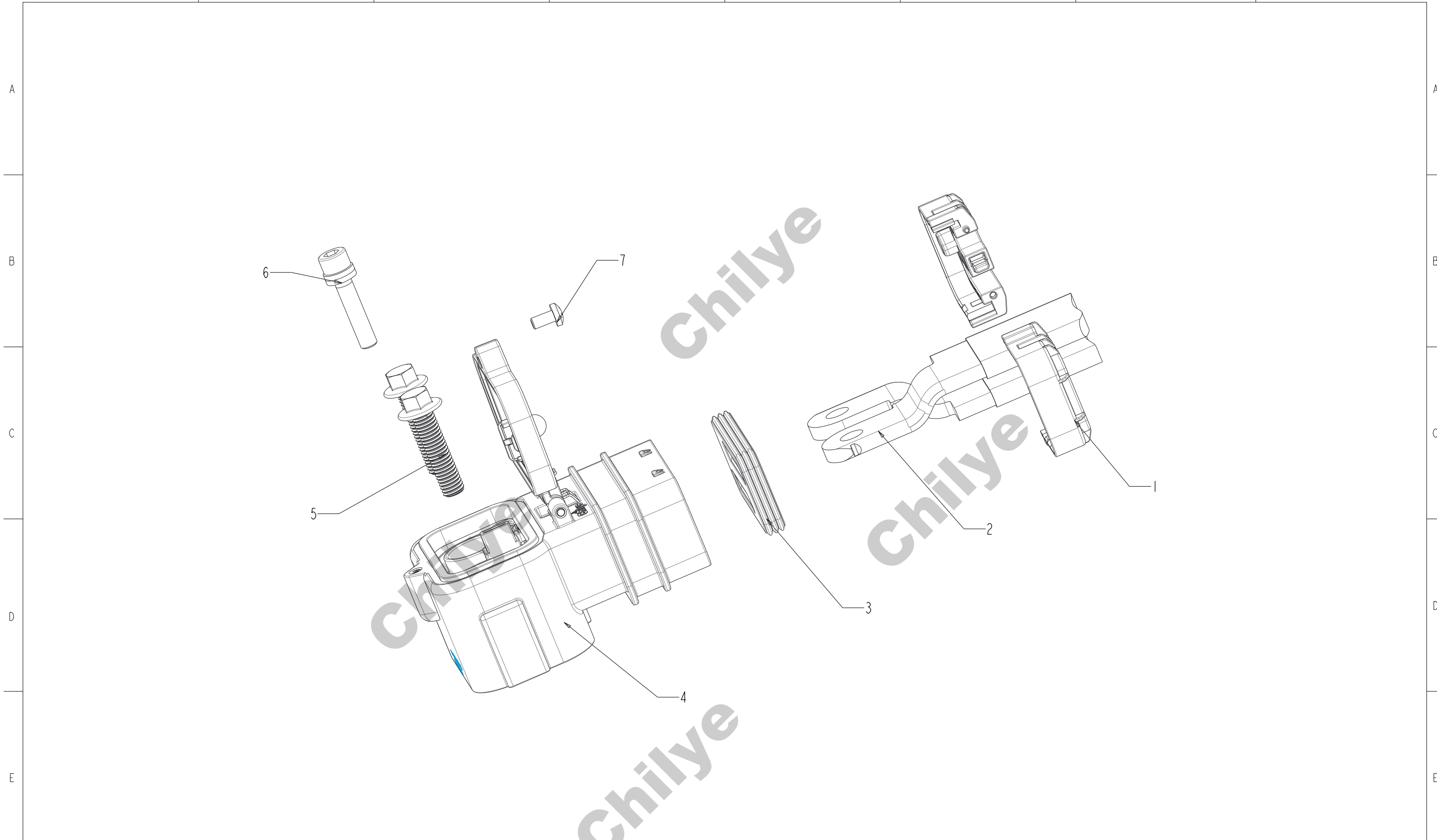


技术描述:

- 插拔寿命:>50次;
DURABILITY IS MORE THAN 50 TIMES;
- 额定电压:1000V DC;
RATED VOLTAGE:1000V DC;
- 最大电流:600A(200平)
MAX CURRENT:600A(200mm² bar);
- 绝缘阻抗:>500MΩ;
INSULATION RESISTANCE:>500MΩ;
- 耐压:3000V AC;
DIELECTRIC VOLTAGE:3000V AC;
- 防护等级:IP67,IP6K9K,IPXXD(已插合); IPXXB(插座未插合);
IP RATING:IP67,IP6K9K,IPXXD(MATED); IPXXB(SOCKET UNMATED);
- 工作温度:-40~125°C;
WORKING TEMP:-40~125°C;
- 阻燃等级:UL94-V0;
FLAME RETARDANT RATING:UL94-V0;
- 材料符合ROHS和REACH要求.
THE MATERIAL MEETS ROHS AND REACH REQUIREMENTS.



THE DOCUMENT CONTAINS INFORMATION WHICH IS PROPRIETARY TO CHILYE AND SHOULD NOT BE USED WITHOUT WRITTEN PERMISSION				Chilye 智绿		产品名称/PART NAME HVMB2000插头总成				
X ±1.0	X.° ±1.0°	第一视角 PROJECTION	设计 DESIGNER	董娟	May-13-24	文件类型 DOCUMENT	图纸编号/DRAWING NUMBER C-CL-HVMB2000-24X			
XX±0.50	XX.° ±0.5°		标准化 STANDARDIZATION			Creo				
重量 WEIGHT			审核 CHECKED			图纸页数 SHEET	单位 UNIT	图纸 SIZE	比例 SCALE	版次 REV
材料 MATERIAL			核准 APPROVED			1 / 2	mm	A3	4:5	1



7	B1021064010	M4螺钉	2	
6	B1021225017	M6螺钉	1	
5	B10XXXXXXXX	M8法兰螺钉	2	
4	CH100468001	插头半成品	1	
3	C1270468002	铝排防水圈	1	
2	C131046800102	5mm铝排	2	
1	C1220468002	尾帽	2	
序号	料号	名称	数量	图示

文件类型 DOCUMENT	图纸编号/DRAWING NUMBER			
Creo	C-CL-HVMB2000-24X			
图纸页数 SHEET	单位 UNIT	图纸 SIZE	比例 SCALE	版次 REV
2 / 2	mm	A3	1:1	1