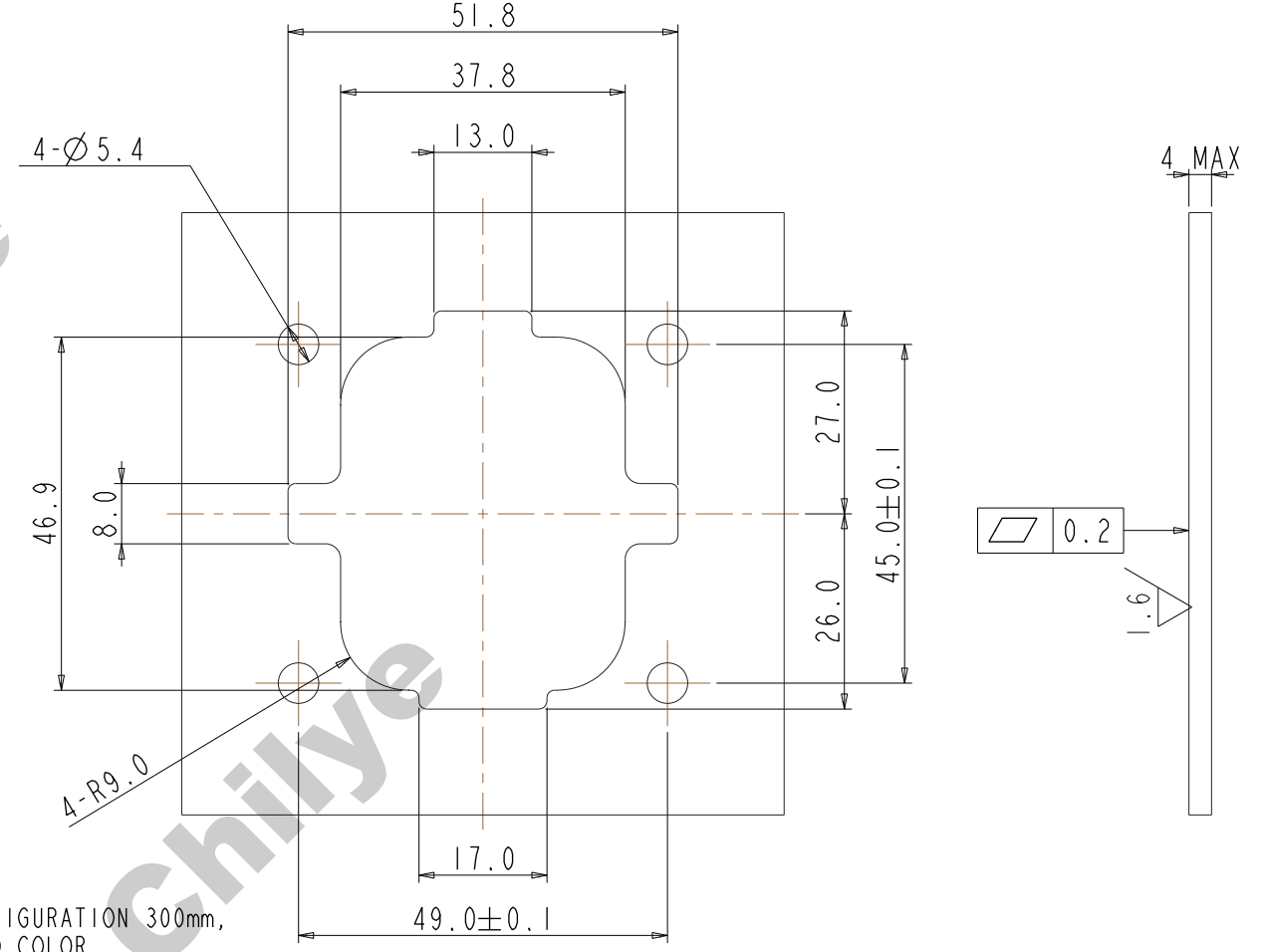
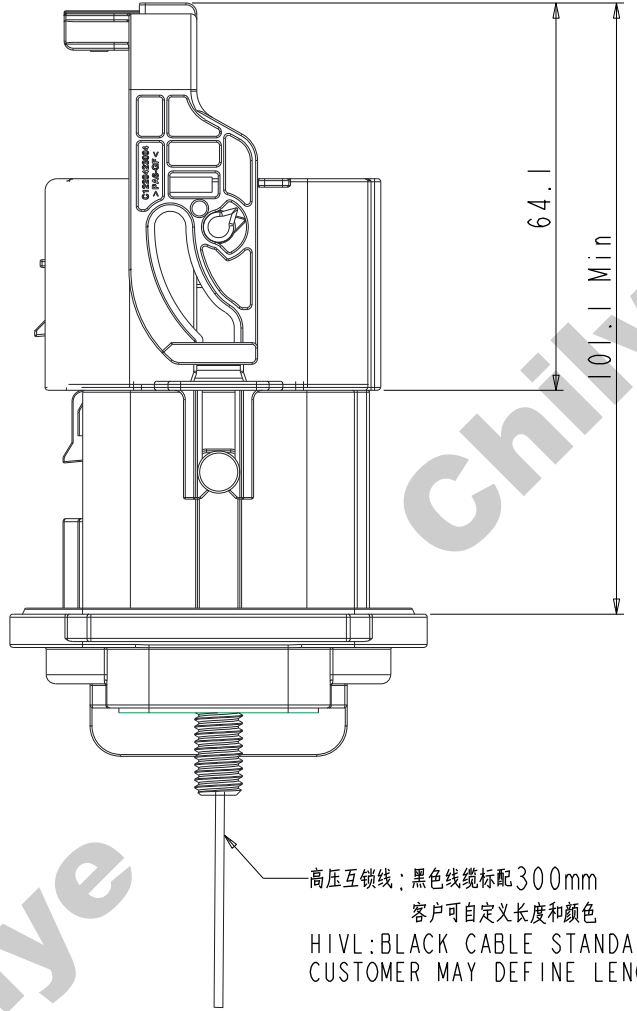
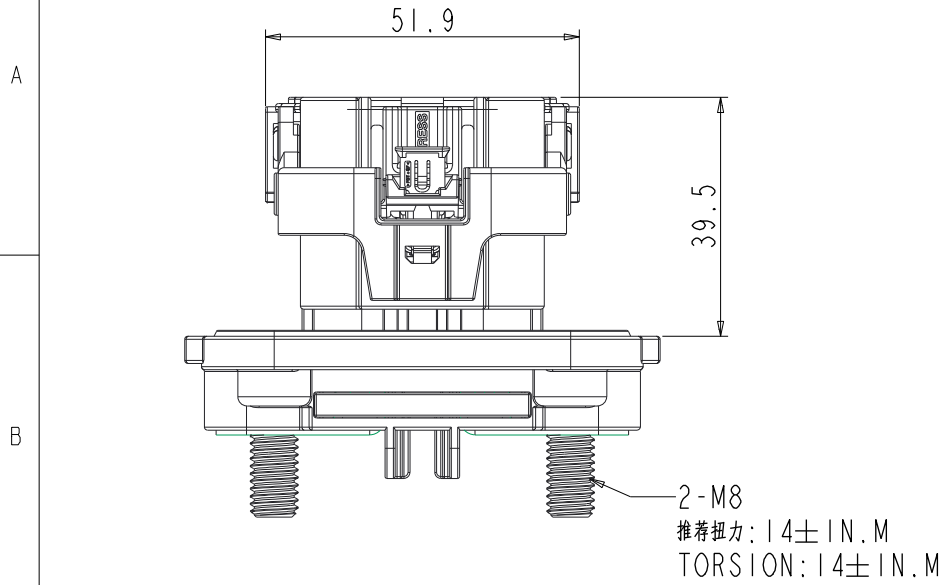
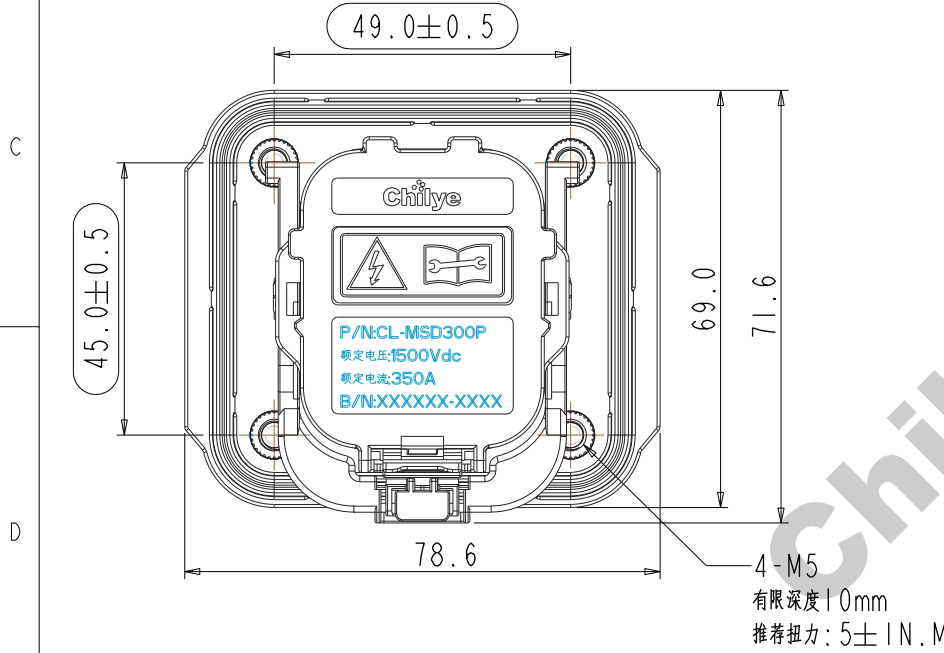


版本 REV	工程变更号 ECN No	变更描述 CHANGED DESCRIPTION	日期 DATE	修改人 MODIFIED
A		首次发行	2023/06/30	孔梦言

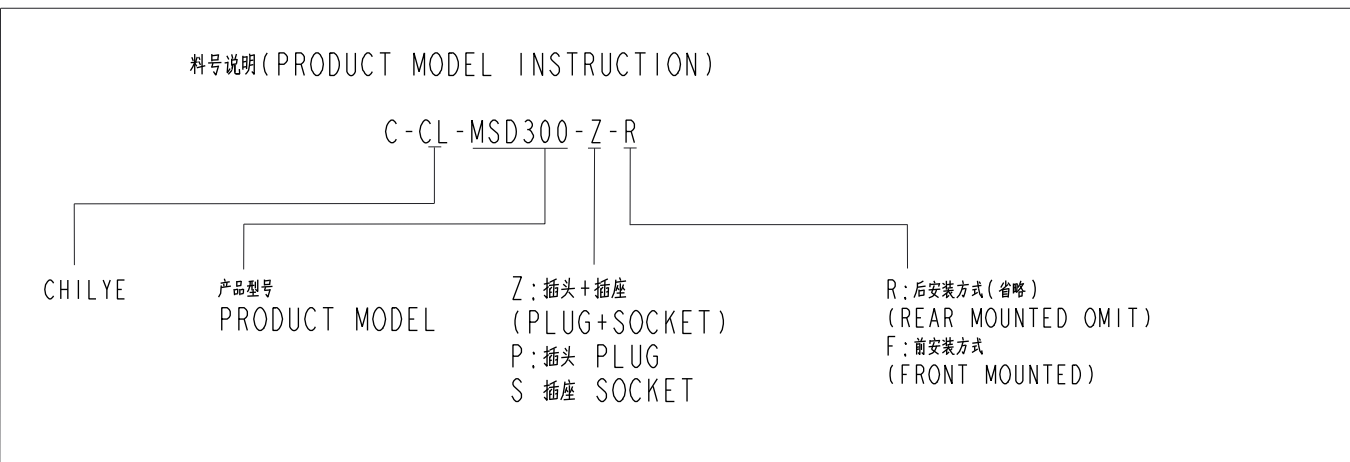
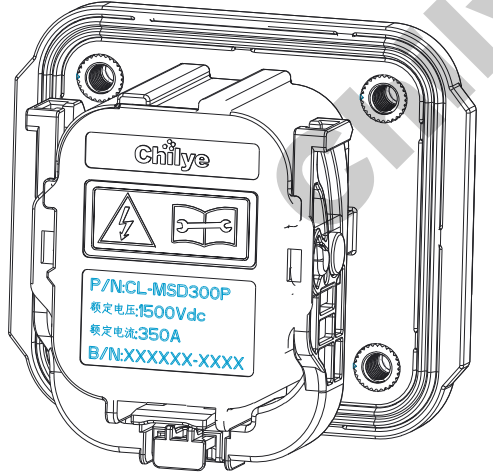


后安装法兰尺寸  
REAR MOUNTED FLANGE



BEFORE MATING  
配合前状态

- 技术描述:
- DURABILITY IS MORE THAN 100 TIMES  
机械性能: 耐插拔寿命大于100次
  - RATING CURRENT, 350A  
额定电流, 350A
  - RATING VOLTAGE, 1500VDC,  
额定电压, 1500VDC,
  - 绝缘阻抗: >500Mohm;  
INSULATION RESISTANCE: >500Mohm;
  - 耐压: 4000V AC;  
DIELECTRIC VOLTAGE: 4000V AC;
  - 防护等级: IP67, IP6K9K(已插合); IP2XB(未插合);  
IP RATING: IP67, IP6K9K(MATED); IP2XB(UNMATED);  
TEMPERATURE RANGE -40°C to 125°C
  - 工作温度: -40~125°C;  
WORKING TEMP: -40~125°C;
  - 阻燃等级: UL94-V0;  
FLAME RETARDANT RATING: UL94-V0;
  - 材料符合ROHS和REACH要求  
THE MATERIAL MEETS ROHS AND REACH REQUIREMENTS



THE DOCUMENT CONTAINS INFORMATION WHICH IS PROPRIETARY TO CHILYE AND SHOULD NOT BE USED WITHOUT WRITTEN PERMISSION				Chilye 智绿		产品名称/PART NAME <b>MSD300</b>					
X ±0.5	X.° ±10°	第一视角 PROJECTION	设计 DESIGNER	孔梦言	May-18-23	文件类型 DOCUMENT	图纸编号/DRAWING NUMBER <b>C-CL-MSD300</b>				
XX±0.3	XX.° ±0.5°	标准化 STANDARDIZATION	审核 CHECKED			图页数 SHEET	单位 UNIT	图纸 SIZE	比例 SCALE	版次 REV	
重量 WEIGHT	251g		核准 APPROVED			1 / 1	mm	A3	4:5	A	