

HVC530系列连接器

HVC530系列连接器是智绿专门为电动汽车及混合动力汽车内部的高压连接系统研发的一款塑料外壳高压连接器。该系列连接器包含2+2、3+2、4+2及5+2四种排布，有插头与法兰插座、四芯有线性插座/插座和插头连接方式，压接2.5至6mm²线缆，载流能力可达15A至40A，是电池组、DC/DC变流器、车载充电机、电加热、电空调等辅助设备可靠的连接方案。



版本	描述	时间	修改人
REV_A	首次发行	2023/1/22	董娟
REV_B	LOGO、排版变更	2024/5/23	郑新雷

▲ 如果需要了解此系列的产品更多的信息如：尺寸、规格、图纸及售价，请发邮件至 evsales@chilye.com，或致电智绿公司。

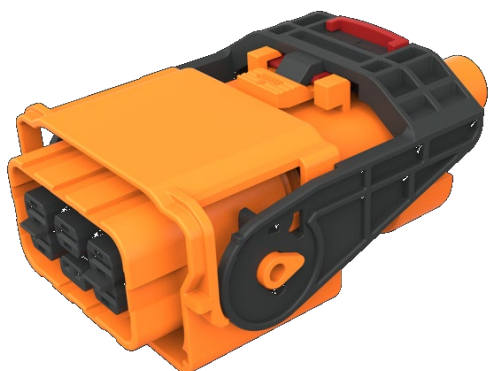
苏州智绿科技股份有限公司

SUZHOU CHILYE TECHNOLOGY CO.,LTD.

地址：苏州工业园区兴浦路瑞恩巷2号 邮编：215000

电话：0512-69566052 传真：0512-69566055

邮箱：evsales@chilye.com



应用范围

DC/DC装换 车载充电机 电加热 电空调 高压配电单元等
高压电器配件系统

机械特性

解锁方式：2阶段解锁方式，免工具操作
插拔寿命：大于100次
高压互锁：内置一体式
接线方式：端子压接
配线范围：2.5至6mm²单芯屏蔽线缆

电气特性

额定电压：1000V DC
额定电流：40A Max,85°C时
绝缘阻抗：>500MΩ
绝缘耐压：3000V AC
屏蔽范围：360° 屏蔽

环境特性

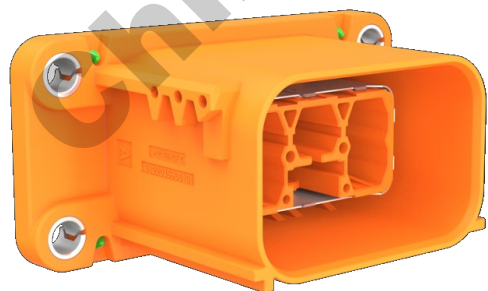
防护等级：紧密配合时：IP67, IP6k9k;
电气保护：IP2XB
工作温度：-40°C 至 125°C
储存温度：-40°C 至 85°C

接线参数

高压线缆：2.5-6mm²
互锁线缆：0.5mm²

参考标准

SAE J1742/J2223
USCAR-2
USCAR-37
LV 216

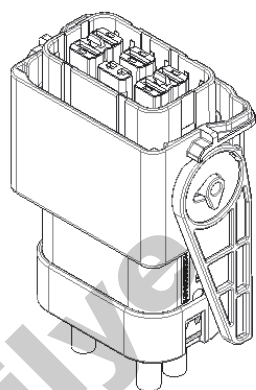
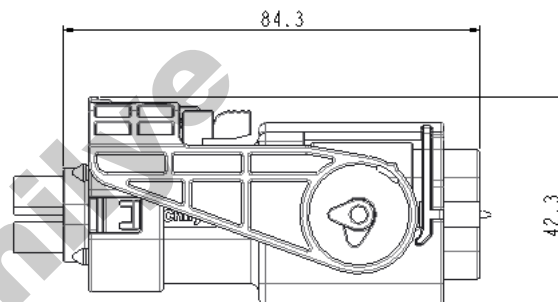
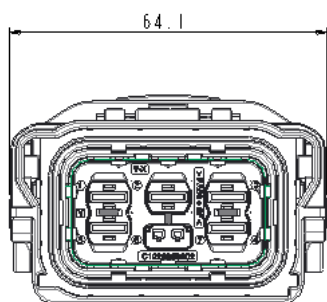


产品选型

产品类型	2.5mm ²	4.0mm ²	6.0mm ²
法兰插座	CL-HVC530-58X		
散线插头	CL-HVC530-53X-02	CL-HVC530-53X-04	CL-HVC530-53X-06
整线插头	CL-HVC530-57X-02	CL-HVC530-57X-04	CL-HVC530-57X-06



1. 五芯散线插头---产品外型尺寸

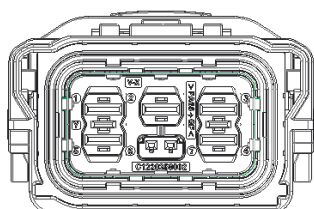


◆ 接线参数

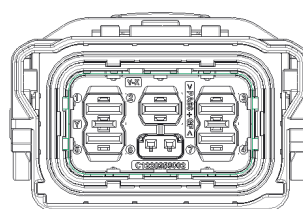
HV 线缆（屏蔽）：2.5-6.0mm²；要求线缆外径 2.5mm²：4.2~ 4.7mm（或5.6±0.2mm），4mm²：5.3~5.8mm，6mm²：6.0~ 6.5mm(LV 216线缆)

HVIL线缆：0.5mm²；要求线缆直径≤1.8mm；

◆ 防误插选择



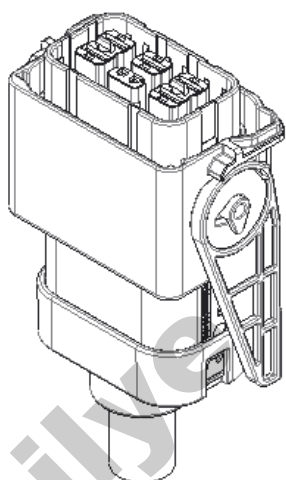
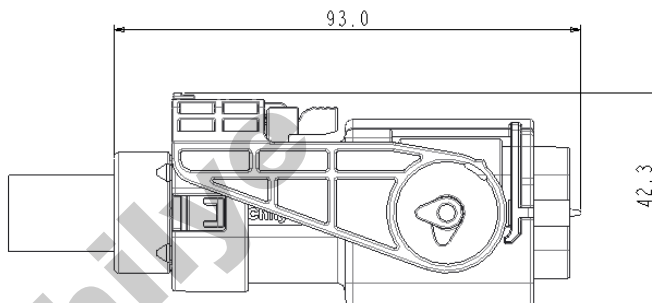
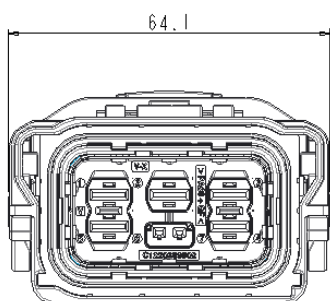
A键位
HVC530- 53A



B键位
HVC530- 53B



2. 五芯整线插头---产品外型尺寸

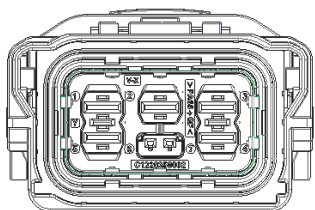


◆ 接线参数

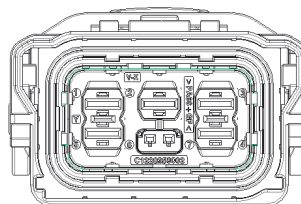
HV 线缆（屏蔽）：2.5-6.0mm²；要求线缆外径 2.5mm²：10.5~ 11.1mm ,4mm²： 12.8~13.6mm, 6mm²：14.4~ 15.2mm(LV 216)

HVIL线缆：0.5mm²；要求线缆直径≤1.8mm；

◆ 防误插选择



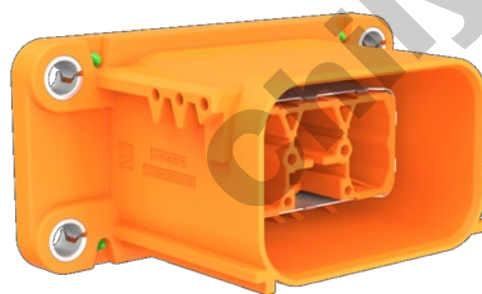
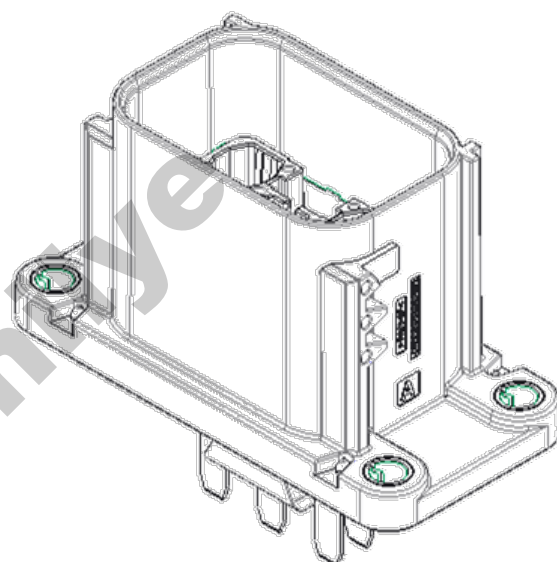
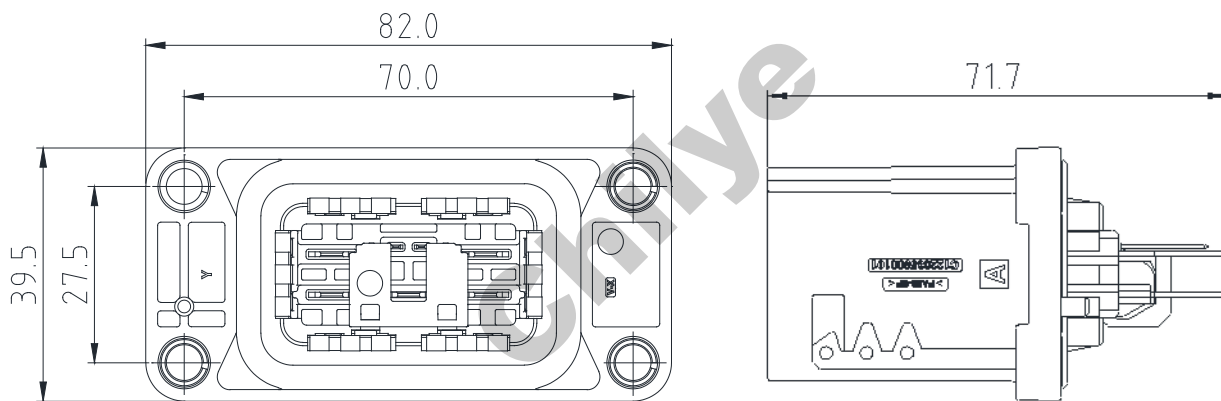
A键位
HVC530- 57A



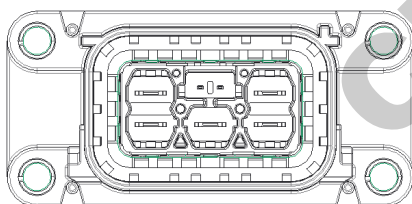
B键位
HVC530- 57B



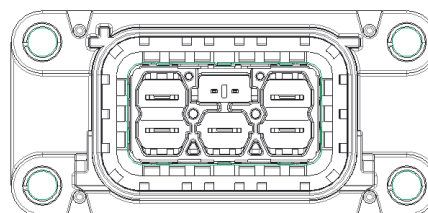
3. 五芯法兰插座---产品外型尺寸



◆ 防误插选择



A键位
HVC530- 58A



B键位
HVC530- 58B



4. 五芯法兰插座---法兰面安装板尺寸

