



HVC630系列连接器

HVC630系列连接器是智绿专门为电动汽车及混合动力汽车内部的高压连接系统研究开发的一款塑料外壳高压连接器。此系列连接器压接2.5至6mm²线缆，载流能力可达45A Max(85°)，是电池组、DC/DC变流器、车载充电机、电加热、电空调等辅助设备可靠的连接方案。



版本	描述	时间	修改人
REV_A	首次发行	2023/5/22	Cason
REV_B	增加CL-HVC630-25X、CL-HVC630-21X-S01	2024/2/27	Altman

▲ 如果需要了解此系列的产品更多的信息如：尺寸、规格、图纸及售价，请发邮件至 evsales@chilye.com，或致电智绿公司。

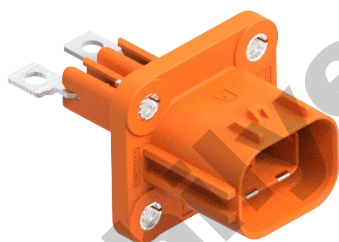
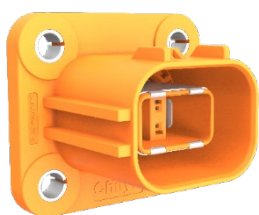
苏州智绿环保科技有限公司

SUZHOU CHILYE GREEN TECHNOLOGY CO.,LTD.

地址：苏州工业园区兴浦路瑞恩巷2号 邮编：215000

电话：0512-69566052 传真：0512-69566055

邮箱：evsales@chilye.com



应用范围

电池包 DC/DC装换 车载充电机 电加热 高压配电单元,电空调等
高压电器配件系统

机械特性

锁止方式: 2阶段解锁方式, 免工具操作
插拔寿命: 大于100次
高压互锁: 内置一体式
接线方式: 端子压接
配线范围: 2.5至4mm²单芯屏蔽线缆

电气特性

额定电压: 1000V dc
额定电流: 45A Max,85°C时
绝缘阻抗: >200MΩ
绝缘耐压: 3000V ac
屏蔽范围: 360° 屏蔽

环境特性

防护等级: 紧密配合时: IP67, IP6k9k;
电气保护: IP2XB
工作温度: -40°C 至 125°C
储存温度: -40°C 至 85°C

接线参数

高压线缆: 2.5-6mm²
互锁线缆: 0.5mm²

参考标准

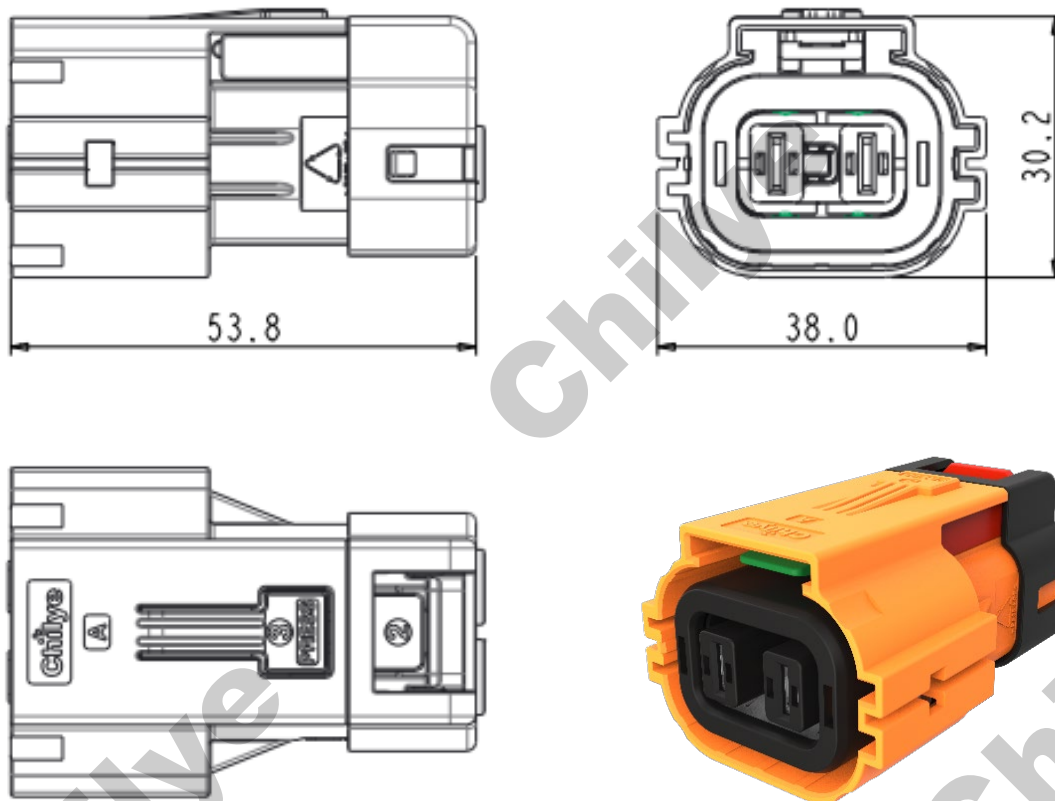
SAE J1742/J2223
USCAR-2
USCAR-37
LV-215

产品选型

产品类型	2.5mm ²	3.0mm ²	4.0mm ²	6.0mm ²	防错导引
法兰插座	CL-HVC630-21X			CL-HVC630-21X-06	A/B/C
法兰插座	CL-HVC630-21X-S01				A/B/C
直角插座	CL-HVC630-25X			CL-HVC630-25X-06	A/B/C
插 头	CL-HVC630-23X			CL-HVC630-23X-06	A/B/C



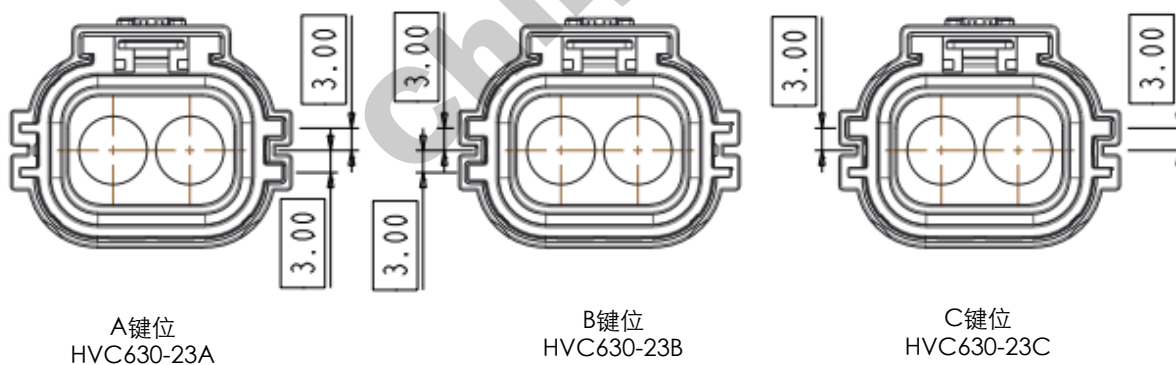
1. 二芯插头 --- 产品外形尺寸



◆ 接线参数

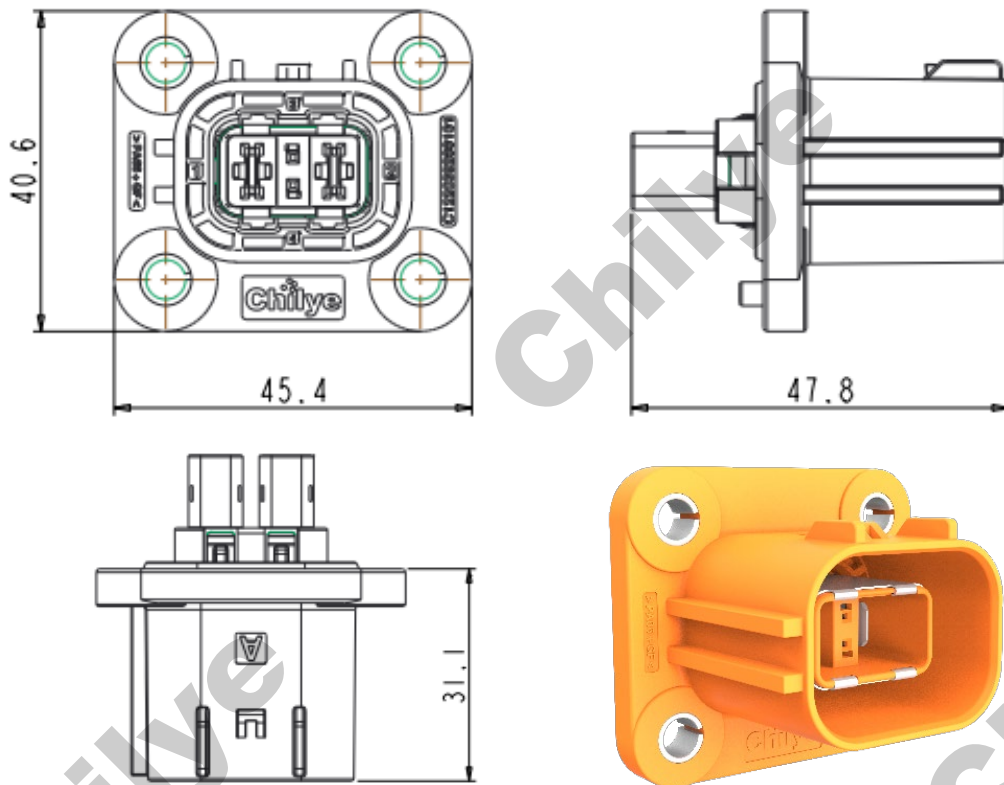
HV 线缆(屏蔽): 2.5-6mm²; 要求线缆外径: 2.5mm²: 4.1~4.8mm ;3mm²: 4.8~5.5mm;
4mm²: 5.5~6.1mm; 6mm²: 6.0~6.6mm

◆ 防误插选择





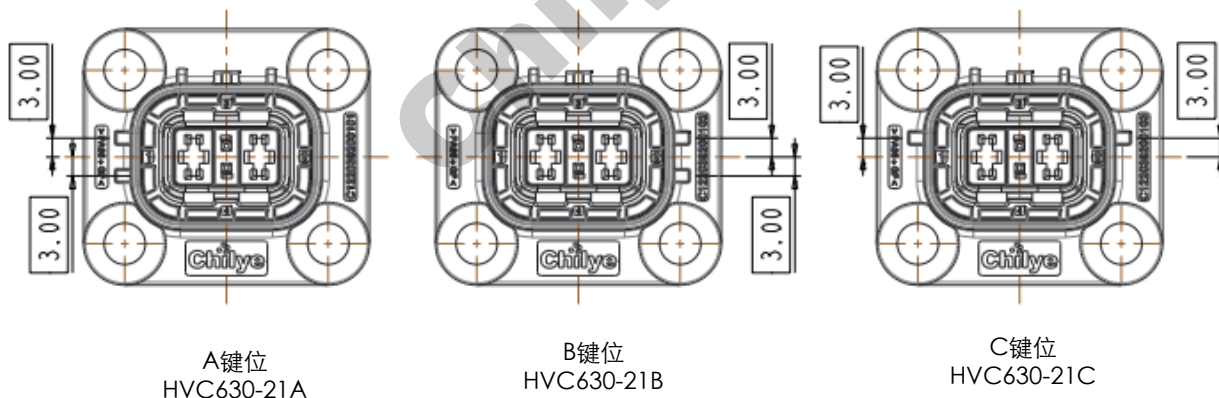
2. 二芯法兰插座---产品外形尺寸



◆ 接线参数

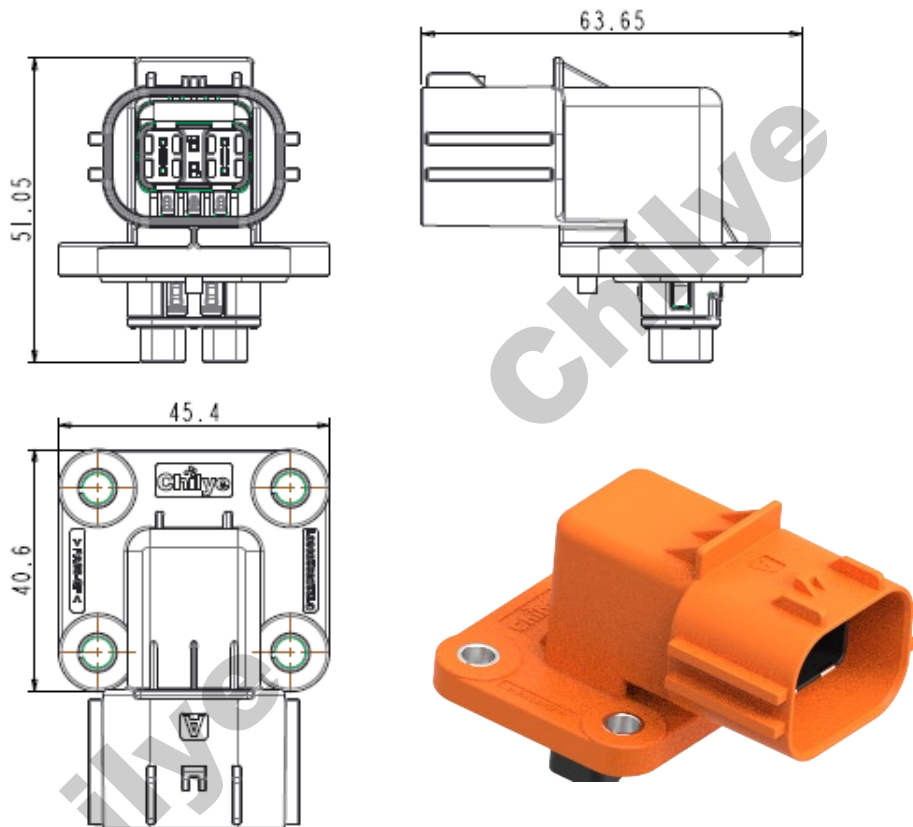
HV线缆(非屏蔽)规格: 2.5~4mm² 6mm²; 外径: 2.5~4mm²: 2.7~3.7mm; 6mm²: 4.0~4.3mm;
 HVIL线缆: 0.5mm²; 要求线缆直径 ≤ 1.8mm;

◆ 防误插选择





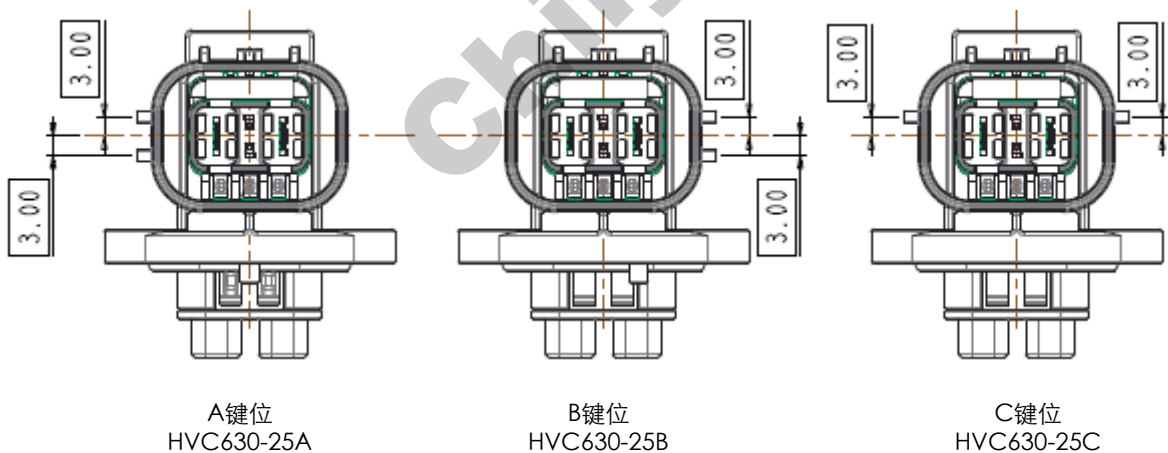
3. 二芯直角法兰插座---产品外形尺寸



◆ 接线参数

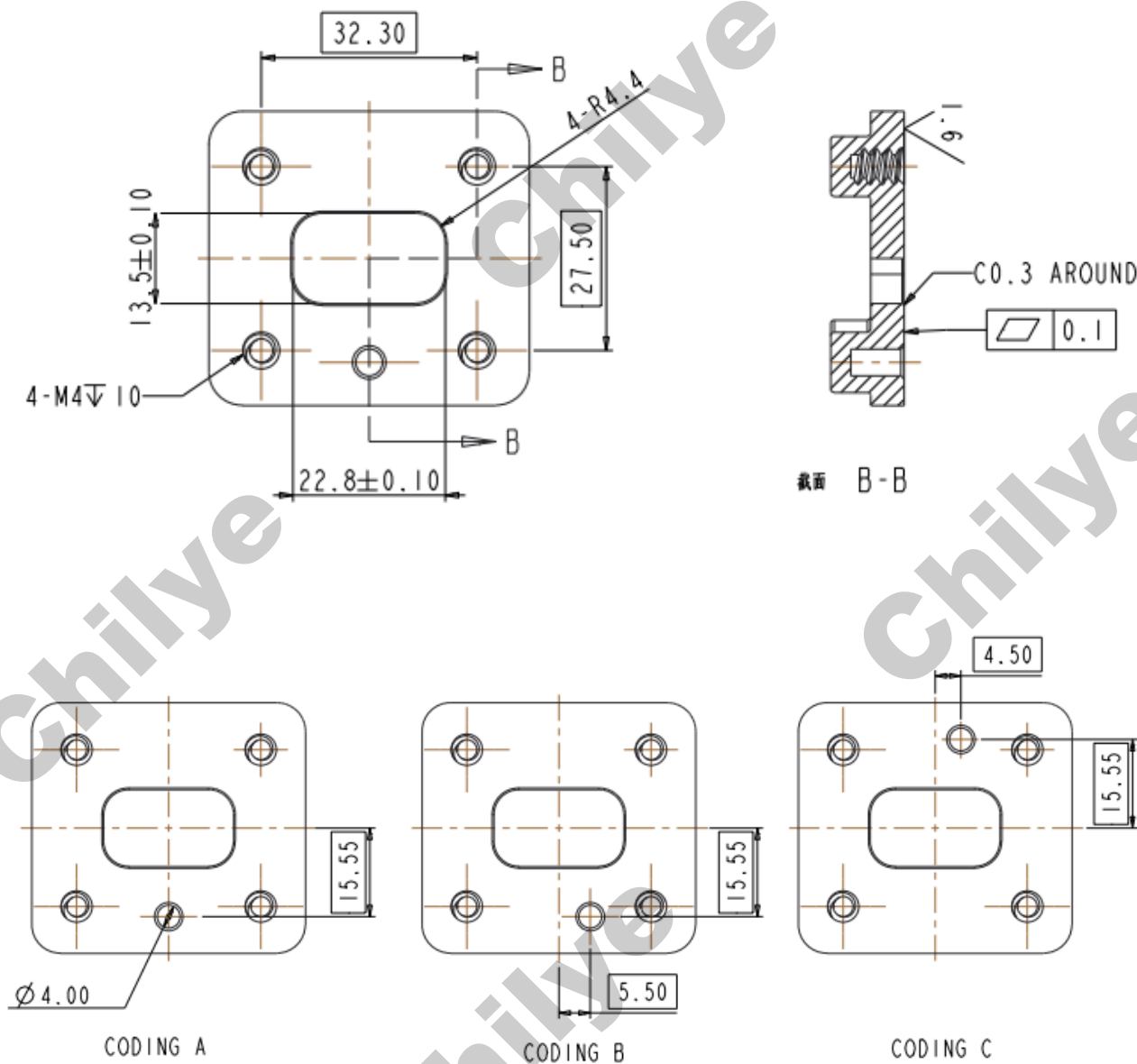
HV线缆(非屏蔽)规格: 2.5~4mm² 6mm²; 外径: 2.5~4mm²: 2.7~3.7mm; 6mm²: 4.0~4.3mm;
 HVIL线缆: 0.5mm²; 要求线缆直径≤1.8mm;

◆ 防误插选择



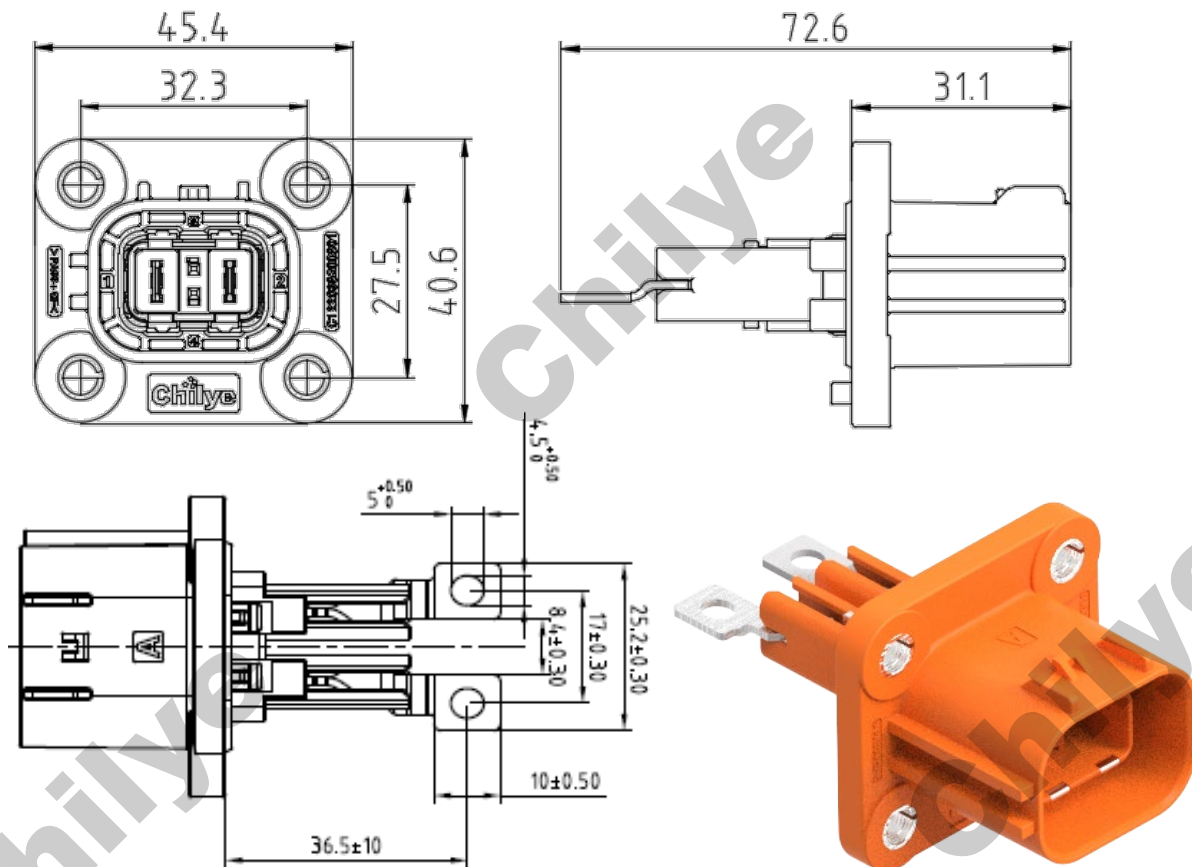


4. 法兰面安装板尺寸 (适用于 CL-HVC630-21X、CL-HVC630-25X)





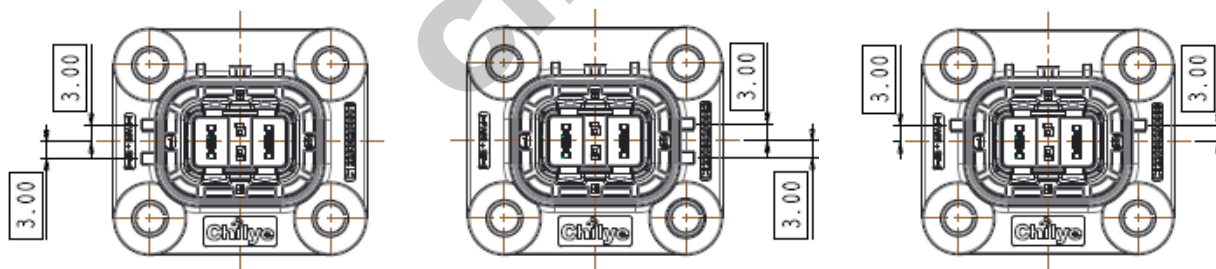
5. 二芯直角法兰插座---产品外形尺寸



◆ 接线参数

HVIL线缆：0.5mm²；要求线缆直径≤1.8mm；

◆ 防误插选择



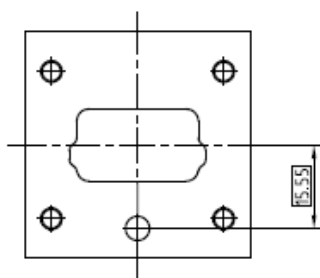
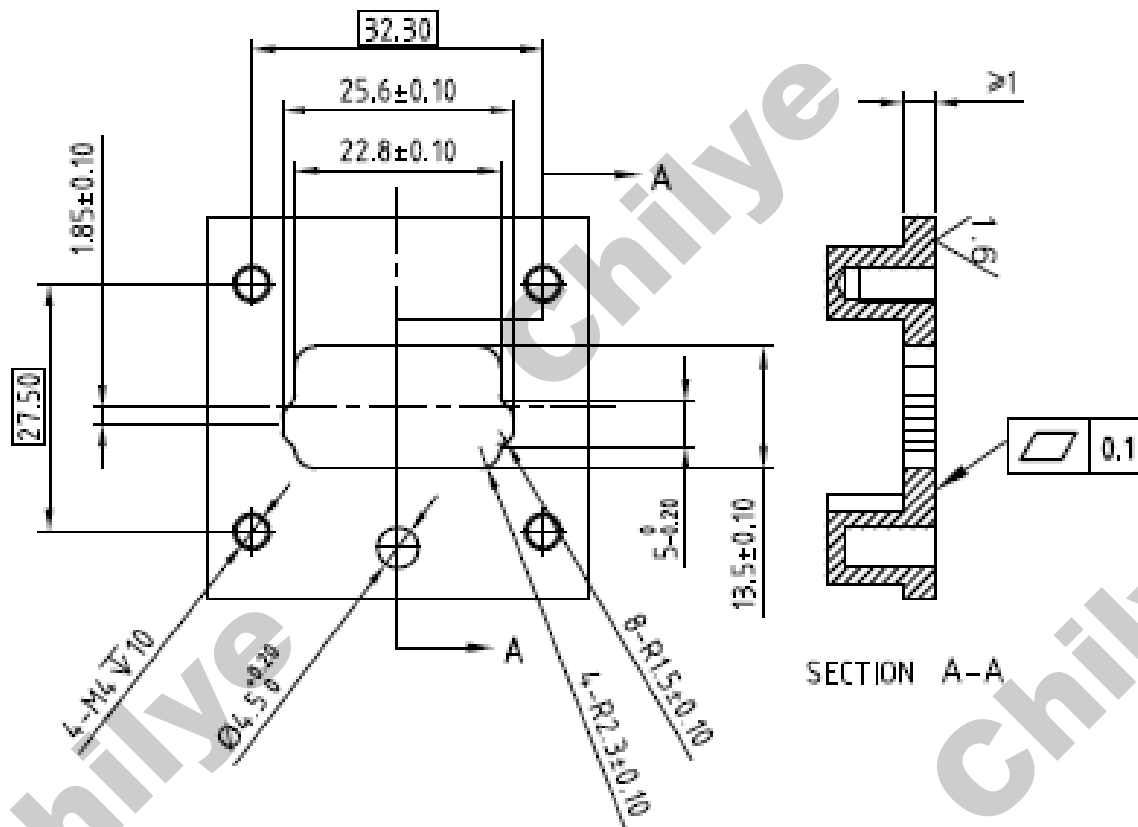
A键位
HVC630-21A

B键位
HVC630-21B

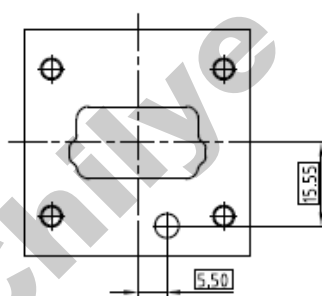
C键位
HVC630-21C



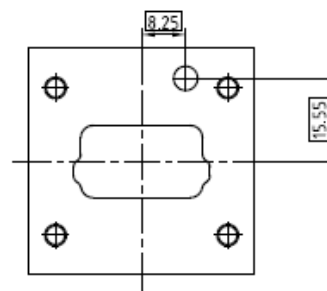
6. 法兰面安装板尺寸 (适用于 CL-HVC630-21X-S01)



CODING A



CODING B



CODING C